

Muszaki adatlap

Belső sarokelem SL IE2050

Cikkszám: 6132248



Belső sarokelem idomdarabként a padlószegély csatorna irányváltásához.
Kasírozott, alsó részre pattintható belső sarokelem.



PVC polivinil-klorid

Törzsadatok

| | |
|---|--------------------|
| Cikkszám | 6132248 |
| Típus | SL IE2050 rws |
| 1. megnevezés | belső sarokelem |
| 2. megnevezés | SL 20x50 9010 |
| Gyártó | OBO |
| Szín | hófehér; RAL 9010 |
| Anyag | Poli(vinil-klorid) |
| Legkisebb eladási egység mennyiségegység | 10 Darab |
| Súly | 0,99 kg |
| súly-mértékegység | kg/100 darab |

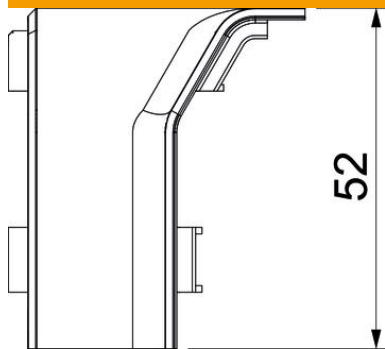
Muszaki adatlap

Belső sarokelem SL EI2050

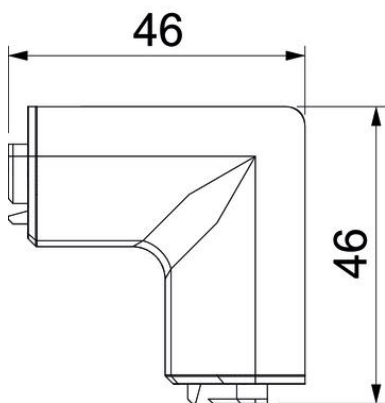
Cikkszám: 6132248



Méretetek



| | |
|-----------|-------|
| hossz | 46 mm |
| szélesség | 46 mm |
| Magasság | 52 mm |



Műszaki adatok

| | |
|--|-----------|
| Kivitel | Fedélidom |
| Dekor | nélkül |
| A felső rész tömítőpereme | nélkül |
| Halogénmentes | nem |
| Szőnyegszegélyléccel | nem |
| Védettség | IP40 |
| Schutzgrad IK-Code | IK06 |
| Alkalmazási hőmérséklet-tartomány max. | 60 °C |
| Alkalmazási hőmérséklet-tartomány min. | -5 °C |
| Szög tartomány min. | 90 mm |