

Muszaki adatlap

Belső sarokelem SL IE20110

Cikkszám: 6132259



Belső sarokelem idomdarabként a padlószegély-csatorna irányváltásához.

Kaszírozott, alsó részre pattintható belső sarokelem.



PVC polivinil-klorid

Törzsadatok

Cikkszám	6132259
Típus	SL IE20110 rws
1. megnevezés	belső sarokelem
2. megnevezés	SL 20x110 9010
Gyártó	OBO
Szín	hófehér; RAL 9010
Anyag	Poli(vinil-klorid)
Legkisebb eladási egység mennyiségegység	10 Darab
Súly	1,06 kg
súly-mértékegység	kg/100 darab

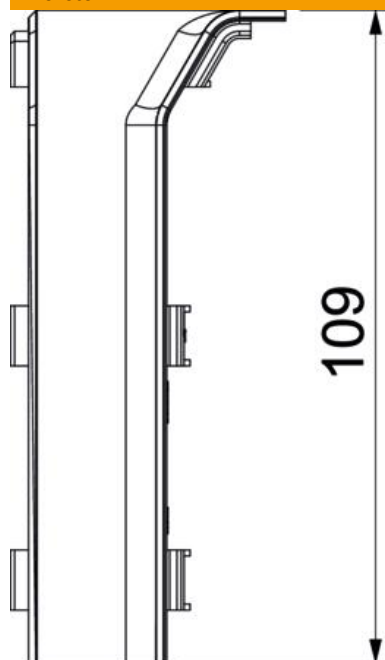
Muszaki adatlap

Belső sarokelem SL IE20110

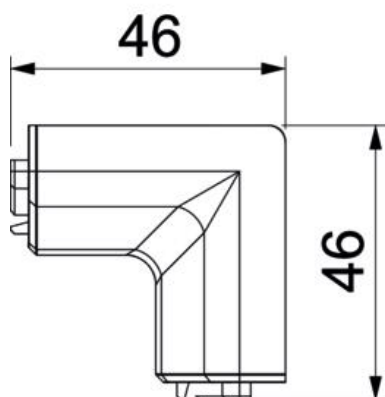
Cikkszám: 6132259



Méreték



hossz	46 mm
szélesség	46 mm
Magasság	109 mm



Műszaki adatlap

Belső sarokelem SL IE20110

Cikkszám: 6132259



Műszaki adatok

Kivitel	Fedélidom
Dekor	nélkül
A felső rész tömítőpereme	nélkül
Halogénmentes	nem
Szőnyegszegélyléc	nem
Védettség	IP40
Schutzgrad IK-Code	IK06
Alkalmazási hőmérséklet-tartomány max.	60 °C
Alkalmazási hőmérséklet-tartomány min.	-5 °C
Szögteremtő min.	90 mm