

Muszaki adatlap

Véglezáró elem SL ESli2050

Cikkszám: 6132293



Véglezáró elem (bal) idomdarabként a padlószegély csatornához.
A csatornarendszer lezárásához. A csatornavégekre való felhelyezéshez.



PVC polivinil-klorid

Törzsadatok

Cikkszám	6132293
Típus	SL ESli2050 rws
1. megnevezés	véglezáró bal oldali
2. megnevezés	SL 20x50 9010
Gyártó	OBO
Szín	hófehér; RAL 9010
Anyag	Poli(vinil-klorid)
Legkisebb eladási egység	10
mennyiségegység	Darab
Súly	0,49 kg
súly-mértékegység	kg/100 darab

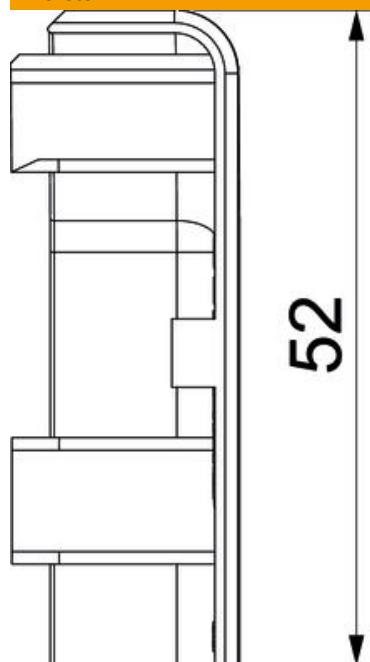
Muszaki adatlap

Véglezáró elem SL ESli2050

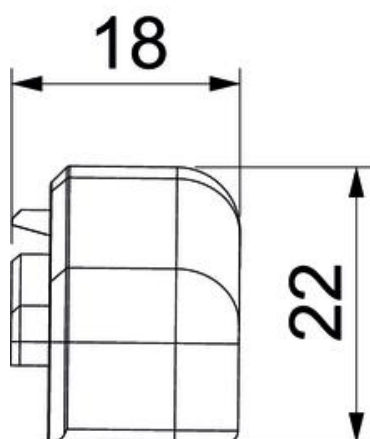
Cikkszám: 6132293



Méretetek



hossz	22 mm
szélesség	18 mm
Magasság	52 mm



Műszaki adatok

Kivitel	bal
Dekor	nélkül

Műszaki adatlap

Véglezáró elem SL ESli2050

Cikkszám: 6132293



Műszaki adatok

A felső rész tömítőpereme	nélkül
Halogénmentes	nem
Szőnyegszegélyléc	nem
Védettség	IP40
Schutzgrad IK-Code	IK06
Alkalmazási hőmérséklet-tartomány max.	60 °C
Alkalmazási hőmérséklet-tartomány min.	-5 °C
Előkészítések	nem