

Muszaki adatlap

Kábellétra trapéz alakú létrafokkal, standard, ALU

Cikkszám: 7099760



Hajógyártásban használt, 40 mm oldalmagasságú, perforált oldallemezű kábellétra, behegesztett, lefelé nyitott, perforált trapéz alakú létrafokkal. A hajógyártáshoz használt kábellétra külön kérésre felületkezelés nélküli acélból gyártva is szállítható.



Alu alumínium

GB pácolt

Törzsadatok

Cikkszám	7099760
1. megnevezés	kábellétra hajóipari célra
2. megnevezés	perforált oldalfal
Gyártó	OBO
Méret	40x510x3000
Anyag	Alumínium
Felület	pácolt
Felületi szabvány	
Legkisebb eladási egység mennyiségegység	3 méter
Súly	144,833 kg
súly-mértékegység	kg/100 m

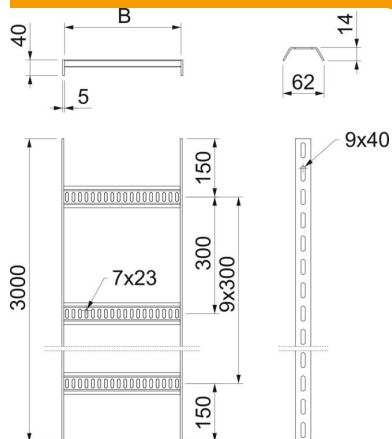
Muszaki adatlap

Kábellétra trapéz alakú létrafokkal, standard, ALU



Cikkszám: 7099760

Méretetek



hossz	3 000 mm
hossz	3 000 ft
szélesség	500 mm
Magasság	40 mm
B méret	510 mm

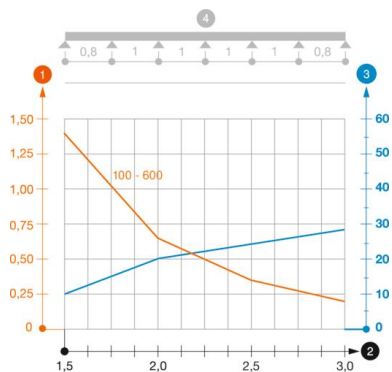
Műszaki adatok

A létrafokok kivitele	Profil perforált
Az oldalprofil kivitele	lapos profil
A létrafok rögzítése	hegesztett
Tűzálló kábelrendszerek –	nem
Rozsdamentes acél, maratott	nem
Oldalperforálás	igen
Létrafoktávolság	300 mm
Nagyfeszítvű kivitel	nem
Pofa-lemezvastagság	5 mm

Terhelések

Támaszköz 1,5 m	1,4 kN/m
Támaszköz 2,0 m	0,65 kN/m
Támaszköz 2,5 m	0,35 kN/m
Támaszköz 3,0 m	0,2 kN/m

SL62 ALU típusú kábellétra terhelési diagramja



- 1 Megengedett kábeltálca-/kábellétra-terhelés kN/m-ben a szerelő súlya nélkül
 - 2 Támaszköz m-ben
 - 3 A pofalemez behajlása mm-ben, a megengedett (max.) kN/m terhelés esetén.
 - 4 Vizsgálati eljárás terhelési vázlata
- Terhelési görbe mm-ben megadott kábeltálca/kábellétra-szélességgel
- Pofabehajlási görbe a támaszköztől függően