

# Muszaki adatlap

## Kábellétra trapéz alakú létrafokkal, standard A2

Cikkszám: 7097100



Hajógyártáshoz használt kábellétra perforált oldalsínnel, 40 mm oldalmagassággal, hegesztett, alulról nyitott és perforált trapéz alakú fokokkal. A terhelés vizsgálata az IEC alapján történt, az SLV típusú összekötővel. A hajógyártáshoz használt kábellétra külön kérésre felületkezelés nélküli acélból gyártva is szállítható.



**A2** rozsdamentes acél, (W. Nr. 1.4301)

**2B** felületkezelés nélkül, utókezelt

### Törzsadatok

Cikkszám	7097100
1. megnevezés	kábellétra hajóipari célra
2. megnevezés	perforált oldalfal
Gyártó	OBO
Méret	40x410x3000
Anyag	rozsdamentes acél, 1.4301
Felület	felületkezelés nélkül, utókezelt
Felületi szabvány	
Legkisebb eladási egység mennyiségegység	3 méter
Súly	398,667 kg
súly-mértékegység	kg/100 m

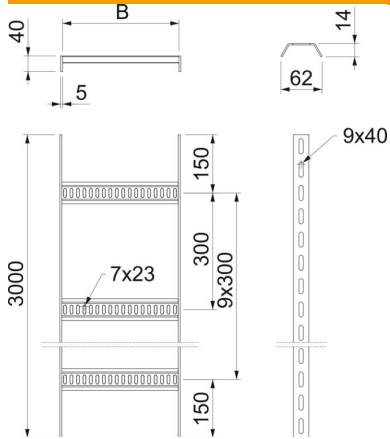
# Muszaki adatlap

## Kábellétra trapéz alakú létrafokkal, standard A2

Cikkszám: 7097100



### Méretetek



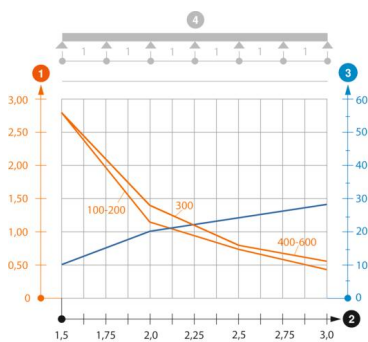
Méret	40 X 410
hossz	3 000 mm
hossz	3 000 ft
szélesség	400 mm
Magasság	40 mm
B méret	410 mm

### Műszaki adatok

A létrafokok kivitele	Profil perforált
Az oldalprofil kivitele	lapos profil
A létrafok rögzítése	hegesztett
Tűzálló kábelrendszerek –	nem
Rozsdamentes acél, maratott	igen
Oldalperforálás	igen
Létrafoktávolság	300 mm
Nagyfeszítvű kivitel	nem
Pofa-lemezvastagság	5 mm

### Terhelések

Támaszköz 1,5 m	2,8 kN/m
Támaszköz 2,0 m	1,4 kN/m
Támaszköz 2,5 m	0,8 kN/m
Támaszköz 3,0 m	0,55 kN/m



### SL62 A2 A4 típusú kábellétra terhelési diagramja

- 1 Megengedett kábeltálca-/kábellétra-terhelés kN/m-ben a szerelő súlya nélkül
  - 2 Támaszköz m-ben
  - 3 A pofalemez behajlása mm-ben, a megengedett (max.) kN/m terhelés esetén.
- Terhelési görbe mm-ben megadott kábeltálca/kábellétra-szélességgel
- Pofabehajlási görbe a támaszköztől függően
- 4 Vizsgálati eljárás terhelési vázlatja