

# Muszaki adatlap

## Kábellétra trapéz alakú létrafokkal, standard, ALU

Cikkszám: 7099756



Hajógyártásban használt, 40 mm oldalmagasságú, perforált oldallemezű kábellétra, behegesztett, lefelé nyitott, perforált trapéz alakú létrafokkal. A hajógyártáshoz használt kábellétra külön kérésre felületkezelés nélküli acélból gyártva is szállítható.



**Alu** alumínium

**GB** pácolt

### Törzsadatok

Cikkszám	7099756
1. megnevezés	kábellétra hajóipari célra
2. megnevezés	perforált oldalfal
Gyártó	OBO
Méret	40x310x3000
Anyag	Alumínium
Felület	pácolt
Felületi szabvány	
Legkisebb eladási egység mennyiségegység	3 méter
Súly	122,3 kg
súly-mértékegység	kg/100 m

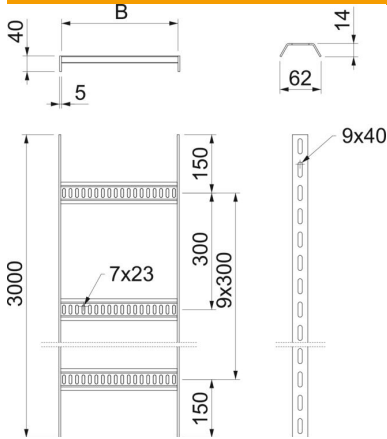
# Muszaki adatlap

## Kábellétra trapéz alakú létrafokkal, standard, ALU



Cikkszám: 7099756

### Méretetek



hossz	3 000 mm
hossz	3 000 ft
szélesség	300 mm
Magasság	40 mm
B méret	310 mm

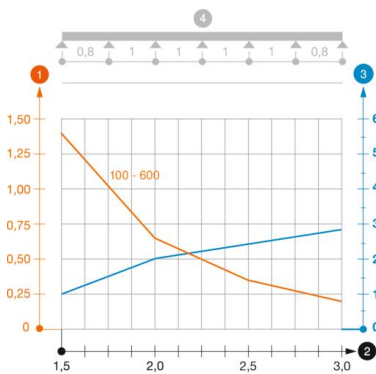
### Műszaki adatok

A létrafokok kivitele	Profil perforált
Az oldalprofil kivitele	lapos profil
A létrafok rögzítése	hegesztett
Tűzálló kábelrendszerek –	nem
Rozsdamentes acél, maratott	nem
Oldalperforálás	igen
Létrafoktávolság	300 mm
Nagyfeszítvű kivitel	nem
Pofa-lemezvastagság	5 mm

### Terhelések

Támaszköz 1,5 m	1,4 kN/m
Támaszköz 2,0 m	0,65 kN/m
Támaszköz 2,5 m	0,35 kN/m
Támaszköz 3,0 m	0,2 kN/m

### SL62 ALU típusú kábellétra terhelési diagramja



- 1 Megengedett kábeltálcá-/kábellétra-terhelés kN/m-ben a szerelő súlya nélkül
  - 2 Támaszköz m-ben
  - 3 A pofalemez behajlása mm-ben, a megengedett (max.) kN/m terhelés esetén.
  - 4 Vizsgálati eljárás terhelési vázlata
- Terhelési görbe mm-ben megadott kábeltálcá-/kábellétra-szélességgel
  - Pofabehajlási görbe a támaszköztől függően