

Muszaki adatlap

Kábelletra trapéz alakú létrafokkal, standard, ALU



Cikkszám: 7099754



Hajógyártásban használt, 40 mm oldalmagasságú, perforált oldallemezű kábelletra, behegesztett, lefelé nyitott, perforált trapéz alakú létrafokkal. A hajógyártáshoz használt kábelletra külön kérésre felületkezelés nélküli acélból gyártva is szállítható.



Alu alumínium

GB pácolt

Törzsadatok

Cikkszám	7099754
1. megnevezés	kábelletra hajóipari célra
2. megnevezés	perforált oldalfal
Gyártó	OBO
Méret	40x210x3000
Anyag	Alumínium
Felület	pácolt
Felületi szabvány	
Legkisebb eladási egység mennyiségegység	3 méter
Súly	111,067 kg
súly-mértékegység	kg/100 m

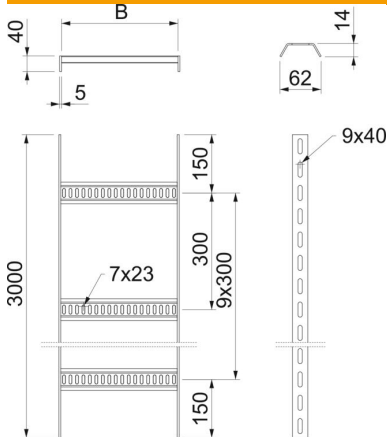
Muszaki adatlap

Kábelletra trapéz alakú létrafokkal, standard, ALU

Cikkszám: 7099754



Méretetek



hossz	3 000 mm
hossz	3 000 ft
szélesség	200 mm
Magasság	40 mm
B méret	210 mm

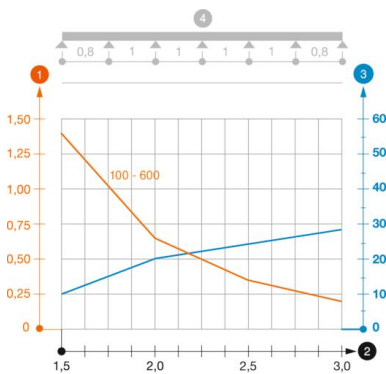
Műszaki adatok

A létrafokok kivitele	Profil perforált
Az oldalprofil kivitele	lapos profil
A létrafok rögzítése	hegesztett
Tűzálló kábelrendszerek –	nem
Rozsdamentes acél, maratott	nem
Oldalperforálás	igen
Létrafoktávolság	300 mm
Nagyfeszítvű kivitel	nem
Pofa-lemezvastagság	5 mm

Terhelések

Támaszköz 1,5 m	1,4 kN/m
Támaszköz 2,0 m	0,65 kN/m
Támaszköz 2,5 m	0,35 kN/m
Támaszköz 3,0 m	0,2 kN/m

SL62 ALU típusú kábelletra terhelési diagramja



- 1** Megengedett kábeltálca-/kábellétra-terhelés kN/m-ben a szerelő súlya nélkül
 - 2** Támaszköz m-ben
 - 3** A pofalemez behajlása mm-ben, a megengedett (max.) kN/m terhelés esetén.
 - 4** Vizsgálati eljárás terhelési vázlata
- Terhelési görbe mm-ben megadott kábeltálca/kábellétra-szélességgel
 - Pofabehajlási görbe a támaszköztől függően