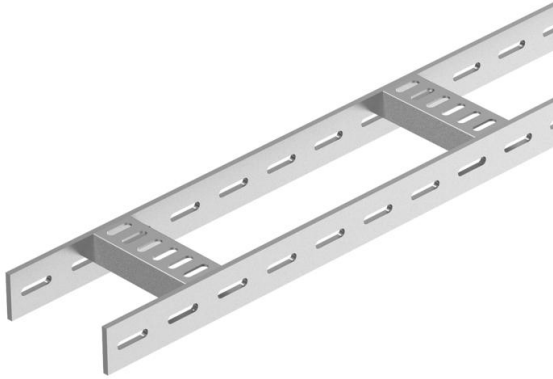


# Muszaki adatlap

## Kábellétra trapéz alakú létrafokkal, standard A4

Cikkszám: 7097358



Hajógyártásban használt, 40 mm oldalmagasságú, perforált oldallemezű kábellétra, behegesztett, lefelé nyitott, perforált trapéz alakú létrafokkal. A terhelés vizsgálata az IEC alapján történt, az SLV típusú összekötővel. A hajógyártáshoz használt kábellétra külön kérésre felületkezelés nélküli acélból gyártva is szállítható.



**A4** rozsdamentes acél, 1.4571

**2B** felületkezelés nélkül, utókezelt

### Törzsadatok

Cikkszám	7097358
1. megnevezés	kábellétra hajóipari célra
2. megnevezés	perforált oldalfal
Gyártó	OBO
Méret	40x110x3000
Anyag	rozsdamentes acél, 1.4571
Felület	felületkezelés nélkül, utókezelt
Felületi szabvány	
Legkisebb eladási egység mennyiségegység	3 méter
Súly	299 kg
súly-mértékegység	kg/100 m

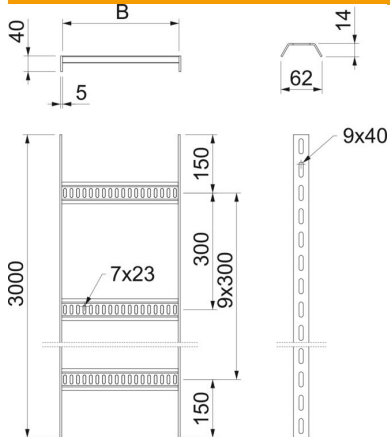
# Muszaki adatlap

## Kábellétra trapéz alakú létrafokkal, standard A4

Cikkszám: 7097358



### Méretetek



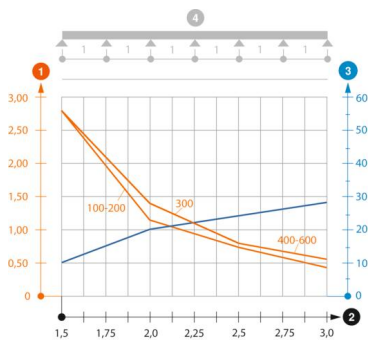
Méret	40 X 110
hossz	3 000 mm
hossz	3 000 ft
szélesség	100 mm
Magasság	40 mm
B méret	110 mm

### Műszaki adatok

A létrafokok kivitele	Profil perforált
Az oldalprofil kivitele	lapos profil
A létrafok rögzítése	hegesztett
Tűzálló kábelrendszerek –	nem
Rozsdamentes acél, maratott	igen
Oldalperforálás	igen
Létrafoktávolság	300 mm
Nagyfeszítvű kivitel	nem
Pofa-lemezvastagság	5 mm

### Terhelések

Támaszköz 1,5 m	2,8 kN/m
Támaszköz 2,0 m	1,2 kN/m
Támaszköz 2,5 m	0,8 kN/m
Támaszköz 3,0 m	0,45 kN/m



### SL62 A2 A4 típusú kábellétra terhelési diagramja

- 1 Megengedett kábelalca-/kábellétra-terhelés kN/m-ben a szerelő súlya nélkül
  - 2 Támaszköz m-ben
  - 3 A pofalemez behajlása mm-ben, a megengedett (max.) kN/m terhelés esetén.
- Terhelési görbe mm-ben megadott kábelalca-/kábellétra-szélességgel
- Pofabehajlási görbe a támaszköztől függően
- 4 Vizsgálati eljárás terhelési vázlatja