

Muszaki adatlap

Kábellétra trapéz alakú létrafokkal, standard A2

Cikkszám: 7097094



Hajógyártáshoz használt kábellétra perforált oldalsínnel, 40 mm oldalmagassággal, hegesztett, alulról nyitott és perforált trapéz alakú fokokkal. A terhelés vizsgálata az IEC alapján történt, az SLV típusú összekötővel. A hajógyártáshoz használt kábellétra külön kérésre felületkezelés nélküli acélból gyártva is szállítható.



A2 rozsdamentes acél, (W. Nr. 1.4301)

2B felületkezelés nélkül, utókezelt

Törzsadatok

Cikkszám	7097094
1. megnevezés	kábellétra hajóipari célra
2. megnevezés	perforált oldalfal
Gyártó	OBO
Méret	40x110x3000
Anyag	rozsdamentes acél, 1.4301
Felület	felületkezelés nélkül, utókezelt
Felületi szabvány	
Legkisebb eladási egység mennyiségegység	3 méter
Súly	299 kg
súly-mértékegység	kg/100 m

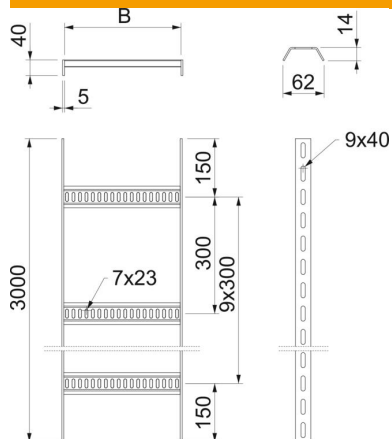
Muszaki adatlap

Kábellétra trapéz alakú létrafokkal, standard A2

Cikkszám: 7097094



Méretetek



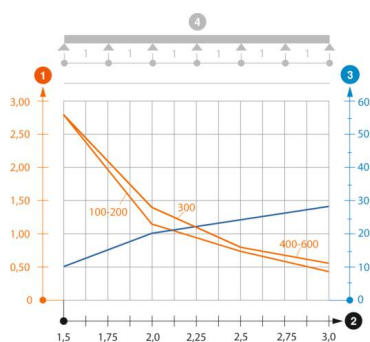
Méret	40 X 110
hossz	3 000 mm
hossz	3 000 ft
szélesség	100 mm
Magasság	40 mm
B méret	110 mm

Műszaki adatok

A létrafokok kivitele	Profil perforált
Az oldalprofil kivitele	lapos profil
A létrafok rögzítése	hegesztett
Tűzálló kábelrendszerek –	nem
Rozsdamentes acél, maratott	igen
Oldalperforálás	igen
Létrafoktávolság	300 mm
Nagyfeszítvű kivitel	nem
Pofa-lemezvastagság	5 mm

Terhelések

Támaszköz 1,5 m	2,8 kN/m
Támaszköz 2,0 m	1,2 kN/m
Támaszköz 2,5 m	0,8 kN/m
Támaszköz 3,0 m	0,45 kN/m



SL62 A2 A4 típusú kábellétra terhelési diagramja

- 1 Megengedett kábelalca-/kábellétra-terhelés kN/m-ben a szerelő súlya nélkül
 - 2 Támaszköz m-ben
 - 3 A pofalemez behajlása mm-ben, a megengedett (max.) kN/m terhelés esetén.
- Terhelési görbe mm-ben megadott kábelalca-/kábellétra-szélességgel
- Pofabehajlási görbe a támaszköztől függően
- 4 Vizsgálati eljárás terhelési vázlatja