

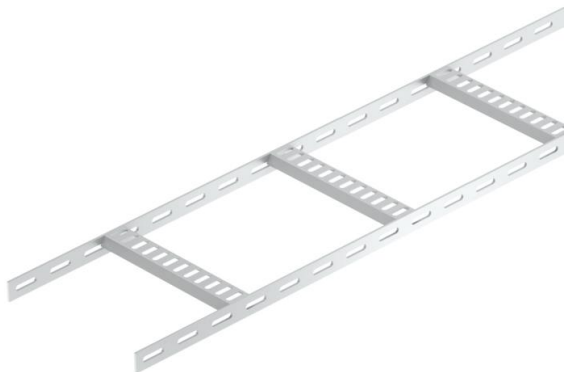
# Muszaki adatlap

Kábellétra, trapéz alakú létrafokkal, könnyű kivitel, ALU

Cikkszám: 7099732



Hajógyártásban használt, 25 mm oldalmagasságú, perforált oldallemezű kábellétra, behegesztett, lefelé nyitott, perforált trapéz alakú létrafokkal. A hajógyártáshoz használt kábellétra külön kérésre felületkezelés nélküli acélból gyártva is szállítható.



**Alu** alumínium

**GB** pácolt

## Törzsadatok

Cikkszám	7099732
1. megnevezés	kábellétra hajóipari célra
2. megnevezés	perforált oldalfal
Gyártó	OBO
Méret	25x306x2000
Anyag	Alumínium
Felület	pácolt
Felületi szabvány	
Legkisebb eladási egység mennyiségegység	2 méter
Súly	61,5 kg
súly-mértékegység	kg/100 m

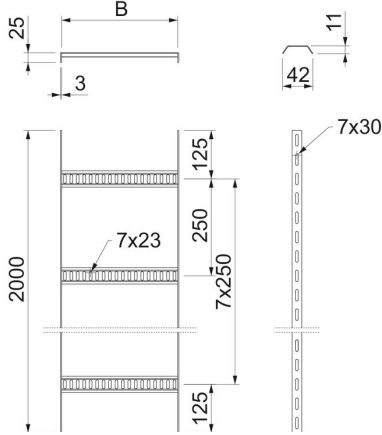
# Műszaki adatlap

Kábellétra, trapéz alakú létrafokkal, könnyű kivitel, ALU

Cikkszám: 7099732



## Méretetek



hossz	2 000 mm
hossz	2 000 ft
szélesség	300 mm
Magasság	25 mm
B méret	306 mm

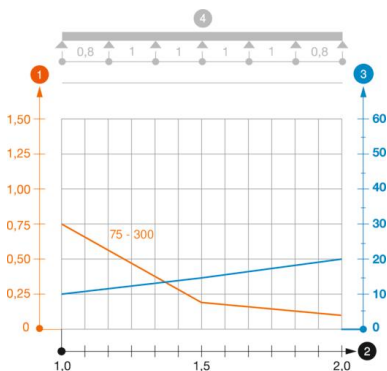
## Műszaki adatok

A létrafokok kivitele	Profil perforált
Az oldalprofil kivitele	lapos profil
A létrafok rögzítése	hegesztett
Tűzálló kábelrendszerek –	nem
Rozsdamentes acél, maratott	nem
Oldalperforálás	igen
Létrafoktávolság	250 mm
Nagyfeszítvű kivitel	nem
Pofa-lemezvastagság	3 mm

## Terhelések

Támaszköz 1,0 m	0,75 kN/m
Támaszköz 1,5 m	0,2 kN/m
Támaszköz 2,0 m	0,1 kN/m

### SL42 ALU típusú kábellétra terhelési diagramja



- 1 Megengedett kábellétra-/kábellétra-terhelés kN/m-ben a szerelő súlya nélkül
  - 2 Támaszköz m-ben
  - 3 A pofalemez behajlása mm-ben, a megengedett (max.) kN/m terhelés esetén.
- Terhelési görbe mm-ben megadott kábellétra-/kábellétra-szélességgel
- Pofabehajlási görbe a támaszköztől függően
- 4 Vizsgálati eljárás terhelési vázlatja