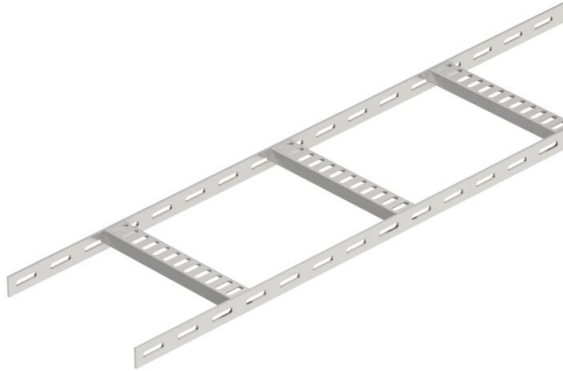


Muszaki adatlap

Kábellétra, trapéz alakú létrafokkal, könnyű kivitel, A4

Cikkszám: 7099712



Hajógyártásban használt, 25 mm oldalmagasságú, perforált oldallemezű kábellétra, behegesztett, lefelé nyitott, perforált trapéz alakú létrafokkal. A terhelés vizsgálata az IEC alapján történt, az SLV típusú összekötővel. A hajógyártáshoz használt kábellétra külön kérésre felületkezelés nélküli acélból gyártva is szállítható.



A4 rozsdamentes acél, 1.4571

2B felületkezelés nélkül, utókezelt

Törzsadatok

| | |
|---|----------------------------------|
| Cikkszám | 7099712 |
| 1. megnevezés | kábellétra hajóipari célra |
| 2. megnevezés | perforált oldalfal |
| Gyártó | OBO |
| Méret | 25x306x2000 |
| Anyag | rozsdamentes acél, 1.4571 |
| Felület | felületkezelés nélkül, utókezelt |
| Felületi szabvány | |
| Legkisebb eladási egység mennyiségegység | 2 méter |
| Súly | 140,8 kg |
| súly-mértékegység | kg/100 m |

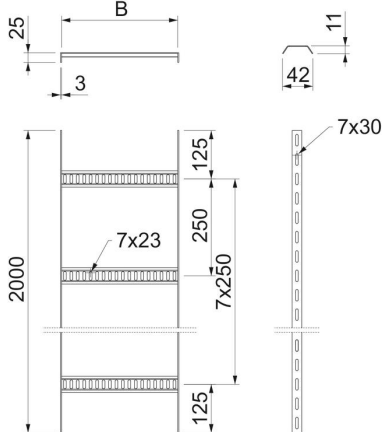
Muszaki adatlap

Kábellétra, trapéz alakú létrafokkal, könnyű kivitel, A4

Cikkszám: 7099712



Méretetek



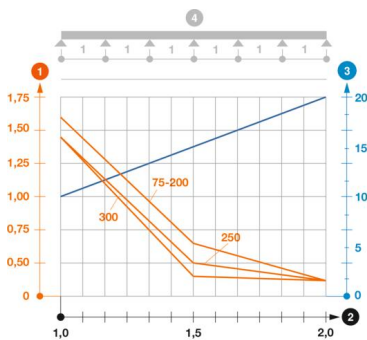
| | |
|-----------|----------|
| hossz | 2 000 mm |
| hossz | 2 000 ft |
| szélesség | 300 mm |
| Magasság | 25 mm |
| B méret | 306 mm |

Műszaki adatok

| | |
|-----------------------------|------------------|
| A létrafokok kivitele | Profil perforált |
| Az oldalprofil kivitele | lapos profil |
| A létrafok rögzítése | hegesztett |
| Tűzálló kábelrendszerek – | nem |
| Rozsdamentes acél, maratott | igen |
| Oldalperforálás | igen |
| Létrafoktávolság | 250 mm |
| Nagyfeszítvű kivitel | nem |
| Pofa-lemezvastagság | 3 mm |

Terhelések

| | |
|-----------------|-----------|
| Támaszköz 1,0 m | 1,45 kN/m |
| Támaszköz 1,5 m | 0,65 kN/m |
| Támaszköz 2,0 m | 0,25 kN/m |



SL42 típusú kábellétra terhelési diagramja

- 1 Megengedett kábeltálca-/kábellétra-terhelés kN/m-ben a szerelő súlya nélkül
 - 2 Támaszköz m-ben
 - 3 A pofalemez behajlása mm-ben, a megengedett (max.) kN/m terhelés esetén.
- Terhelési görbe mm-ben megadott kábeltálca-/kábellétra-szélességgel
 - Pofabehajlási görbe a támaszköztől függően
- 4 Vizsgálati eljárás terhelési vázlatja