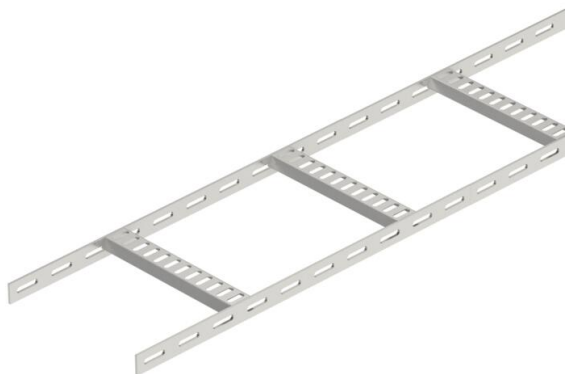


# Muszaki adatlap

Kábellétra, trapéz alakú létrafokkal, könnyű kivitel, A4

Cikkszám: 7099710



Hajógyártásban használt, 25 mm oldalmagasságú, perforált oldallemezű kábellétra, behegesztett, lefelé nyitott, perforált trapéz alakú létrafokkal. A terhelés vizsgálata az IEC alapján történt, az SLV típusú összekötővel. A hajógyártáshoz használt kábellétra külön kérésre felületkezelés nélküli acélból gyártva is szállítható.



**A4** rozsdamentes acél, 1.4571

**2B** felületkezelés nélkül, utókezelt

## Törzsadatok

Cikkszám	7099710
1. megnevezés	kábellétra hajóipari célra
2. megnevezés	perforált oldalfal
Gyártó	OBO
Méret	25x256x2000
Anyag	rozsdamentes acél, 1.4571
Felület	felületkezelés nélkül, utókezelt
Felületi szabvány	
Legkisebb eladási egység mennyiségegység	2 méter
Súly	134,3 kg
súly-mértékegység	kg/100 m

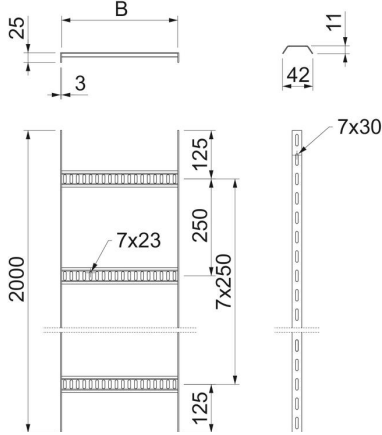
# Muszaki adatlap

Kábellétra, trapéz alakú létrafokkal, könnyű kivitel, A4

Cikkszám: 7099710



## Méretetek



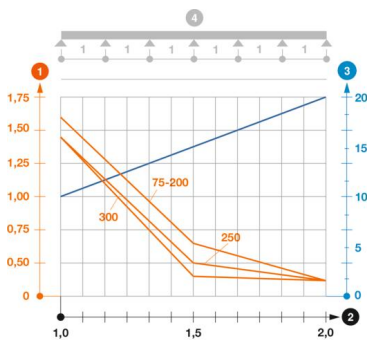
hossz	2 000 mm
hossz	2 000 ft
szélesség	250 mm
Magasság	25 mm
B méret	256 mm

## Műszaki adatok

A létrafokok kivitele	Profil perforált
Az oldalprofil kivitele	lapos profil
A létrafok rögzítése	hegesztett
Tűzálló kábelrendszerek –	nem
Rozsdamentes acél, maratott	igen
Oldalperforálás	igen
Létrafoktávolság	250 mm
Nagyfeszítvű kivitel	nem
Pofa-lemezvastagság	3 mm

## Terhelések

Támaszköz 1,0 m	1,45 kN/m
Támaszköz 1,5 m	0,65 kN/m
Támaszköz 2,0 m	0,25 kN/m



### SL42 típusú kábellétra terhelési diagramja

- 1 Megengedett kábellétra-/kábellétra-terhelés kN/m-ben a szerelő súlya nélkül
  - 2 Támaszköz m-ben
  - 3 A pofalemez behajlása mm-ben, a megengedett (max.) kN/m terhelés esetén.
- Terhelési görbe mm-ben megadott kábellétra-/kábellétra-szélességgel
  - Pofabehajlási görbe a támaszköztől függően
  - 4 Vizsgálati eljárás terhelési vázlatja