

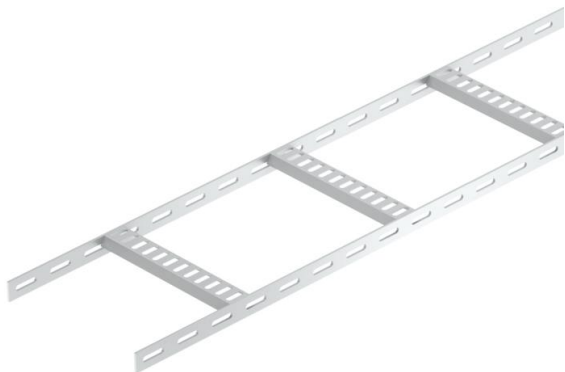
Muszaki adatlap

Kábellétra, trapéz alakú létrafokkal, könnyű kivitel, ALU

Cikkszám: 7099728



Hajógyártásban használt, 25 mm oldalmagasságú, perforált oldallemezű kábellétra, behegesztett, lefelé nyitott, perforált trapéz alakú létrafokkal. A hajógyártáshoz használt kábellétra külön kérésre felületkezelés nélküli acélból gyártva is szállítható.



Alu alumínium

GB pácolt

Törzsadatok

Cikkszám	7099728
1. megnevezés	kábellétra hajóipari célra
2. megnevezés	perforált oldalfal
Gyártó	OBO
Méret	25x206x2000
Anyag	Alumínium
Felület	pácolt
Felületi szabvány	
Legkisebb eladási egység mennyiségegység	2 méter
Súly	52,5 kg
súly-mértékegység	kg/100 m

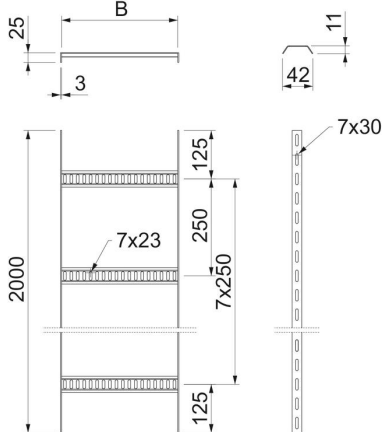
Muszaki adatlap

Kábellétra, trapéz alakú létrafokkal, könnyű kivitel, ALU

Cikkszám: 7099728



Méretetek



hossz	2 000 mm
hossz	2 000 ft
szélesség	200 mm
Magasság	25 mm
B méret	206 mm

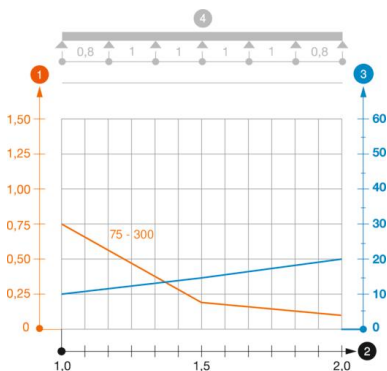
Műszaki adatok

A létrafokok kivitele	Profil perforált
Az oldalprofil kivitele	lapos profil
A létrafok rögzítése	hegesztett
Tűzálló kábelrendszerek –	nem
Rozsdamentes acél, maratott	nem
Oldalperforálás	igen
Létrafoktávolság	250 mm
Nagyfeszítvű kivitel	nem
Pofa-lemezvastagság	3 mm

Terhelések

Támaszköz 1,0 m	0,75 kN/m
Támaszköz 1,5 m	0,2 kN/m
Támaszköz 2,0 m	0,1 kN/m

SL42 ALU típusú kábellétra terhelési diagramja



- 1 Megengedett kábellétra-/kábellétra-terhelés kN/m-ben a szerelő súlya nélkül
- 2 Támaszköz m-ben
- 3 A pofalemez behajlása mm-ben, a megengedett (max.) kN/m terhelés esetén.
- Terhelési görbe mm-ben megadott kábellétra-/kábellétra-szélességgel
- Pofabehajlási görbe a támaszköztől függően
- 4 Vizsgálati eljárás terhelési vázlat