

# Muszaki adatlap

## Kábellétra, trapéz alakú létrafokkal, könnyű A2

Cikkszám: 7097086



Hajógyártásban használt, 25 mm oldalmagasságú, perforált oldallemezű kábellétra, behegesztett, lefelé nyitott, perforált trapéz alakú létrafokkal. A terhelés vizsgálata az IEC alapján történt, az SLV típusú összekötővel. A hajógyártáshoz használt kábellétra külön kérésre felületkezelés nélküli acélból gyártva is szállítható.



**A2** rozsdamentes acél, (W. Nr. 1.4301)

**2B** felületkezelés nélkül, utókezelt

### Törzsadatok

|   |                                  |
|---|----------------------------------|
| Cikkszám                                    | 7097086                          |
| 1. megnevezés                               | kábellétra hajóipari célra       |
| 2. megnevezés                               | perforált oldalfal               |
| Gyártó                                      | OBO                              |
| Méret                                       | 25x206x2000                      |
| Anyag                                       | rozsdamentes acél, 1.4301        |
| Felület                                     | felületkezelés nélkül, utókezelt |
| Felületi szabvány                           |                                  |
| Legkisebb eladási egység<br>mennyiségegység | 2<br>méter                       |
| Súly  | 125,5 kg                         |
| súly-mértékegység                           | kg/100 m                         |

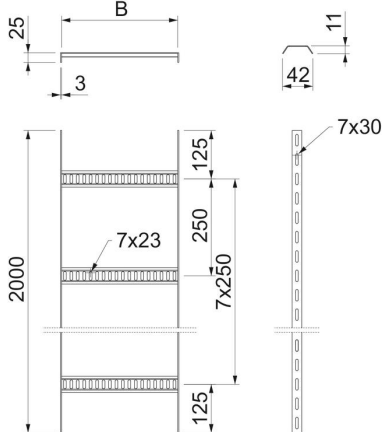
# Muszaki adatlap

## Kábellétra, trapéz alakú létrafokkal, könnyű A2

Cikkszám: 7097086



### Méretetek



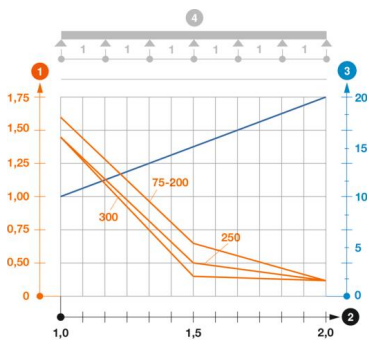
|           |          |
|-----------|----------|
| Méret     | 25 X 200 |
| hossz     | 2 000 mm |
| hossz     | 2 000 ft |
| szélesség | 200 mm   |
| Magasság  | 25 mm    |
| B méret   | 206 mm   |

### Műszaki adatok

|                             |                  |
|-----------------------------|------------------|
| A létrafokok kivitele       | Profil perforált |
| Az oldalprofil kivitele     | lapos profil     |
| A létrafok rögzítése        | hegesztett       |
| Tűzálló kábelrendszerek –   | nem              |
| Rozsdamentes acél, maratott | igen             |
| Oldalperforálás             | igen             |
| Létrafoktávolság            | 250 mm           |
| Nagyfeszítvű kivitel        | nem              |
| Pofa-lemezvastagság         | 3 mm             |

### Terhelések

|                 |           |
|-----------------|-----------|
| Támaszköz 1,0 m | 1,6 kN/m  |
| Támaszköz 1,5 m | 0,65 kN/m |
| Támaszköz 2,0 m | 0,25 kN/m |



### SL42 típusú kábellétra terhelési diagramja

- 1 Megengedett kábellétra-terhelés kN/m-ben a szerelő súlya nélkül
  - 2 Támaszköz m-ben
  - 3 A pofalemez behajlása mm-ben, a megengedett (max.) kN/m terhelés esetén.
- Terhelési görbe mm-ben megadott kábellétra-szélességgel
  - Pofabehajlási görbe a támaszoktól függően
- 4 Vizsgálati eljárás terhelési vázlatja