

# Muszaki adatlap

## Kábellétra, trapéz alakú létrafokkal, könnyű A2

Cikkszám: 7097082



Hajógyártásban használt, 25 mm oldalmagasságú, perforált oldallemezű kábellétra, behegesztett, lefelé nyitott, perforált trapéz alakú létrafokkal. A terhelés vizsgálata az IEC alapján történt, az SLV típusú összekötővel. A hajógyártáshoz használt kábellétra külön kérésre felületkezelés nélküli acélból gyártva is szállítható.



**A2** rozsdamentes acél, (W. Nr. 1.4301)

**2B** felületkezelés nélkül, utókezelt

### Törzsadatok

Cikkszám	7097082
1. megnevezés	kábellétra hajóipari célra
2. megnevezés	perforált oldalfal
Gyártó	OBO
Méret	25x106x2000
Anyag	rozsdamentes acél, 1.4301
Felület	felületkezelés nélkül, utókezelt
Felületi szabvány	
Legkisebb eladási egység mennyiségegység	2 méter
Súly	112,5 kg
súly-mértékegység	kg/100 m

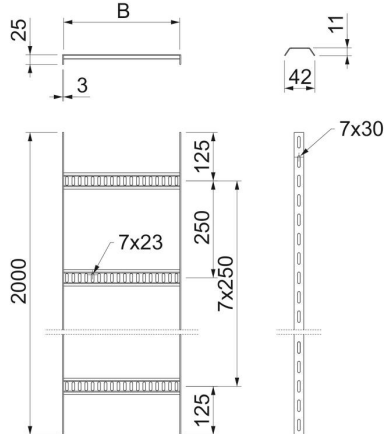
# Muszaki adatlap

## Kábellétra, trapéz alakú létrafokkal, könnyű A2

Cikkszám: 7097082



### Méretetek



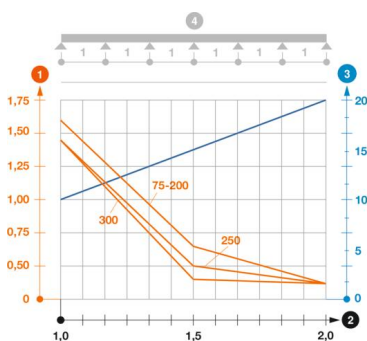
Méret	25 X 100
hossz	2 000 mm
hossz	2 000 ft
szélesség	100 mm
Magasság	25 mm
B méret	106 mm

### Műszaki adatok

A létrafokok kivitele	Profil perforált
Az oldalprofil kivitele	lapos profil
A létrafok rögzítése	hegesztett
Tűzálló kábelrendszerek –	nem
Rozsdamentes acél, maratott	igen
Oldalperforálás	igen
Létrafoktávolság	250 mm
Nagyfeszítvű kivitel	nem
Pofa-lemezvastagság	3 mm

### Terhelések

Támaszköz 1,0 m	1,6 kN/m
Támaszköz 1,5 m	0,65 kN/m
Támaszköz 2,0 m	0,25 kN/m



### SL42 típusú kábellétra terhelési diagramja

- 1 Megengedett kábeltálca-/kábellétra-terhelés kN/m-ben a szerelő súlya nélkül
  - 2 Támaszköz m-ben
  - 3 A pofalemez behajlása mm-ben, a megengedett (max.) kN/m terhelés esetén.
- Terhelési görbe mm-ben megadott kábeltálca-/kábellétra-szélességgel
- Pofabehajlási görbe a támaszköztől függően
- 4 Vizsgálati eljárás terhelési vázlatja