

Muszaki adatlap

Kábellétra, trapéz alakú létrafokkal, könnyű kivitel, A4

Cikkszám: 7099702



Hajógyártásban használt, 25 mm oldalmagasságú, perforált oldallemezű kábellétra, behegesztett, lefelé nyitott, perforált trapéz-létrafokkal. A terhelés vizsgálata az IEC alapján történt, az SLV típusú összekötővel. A hajógyártáshoz használt kábellétra külön kérésre felületkezelés nélküli acélból gyártva is szállítható.



A4 rozsdamentes acél, 1.4571

2B felületkezelés nélkül, utókezelt

Törzsadatok

Cikkszám	7099702
Típus	SL 42 075 A4
1. megnevezés	kábellétra hajóipari célra
2. megnevezés	perforált oldalfal
Gyártó	OBO
Méret	25x81x2000
Anyag	rozsdamentes acél, 1.4571
Felület	felületkezelés nélkül, utókezelt
Felületi szabvány	
Legkisebb eladási egység	2
mennyiségegység	méter
Súly	110,85 kg
súly-mértékegység	kg/100 m

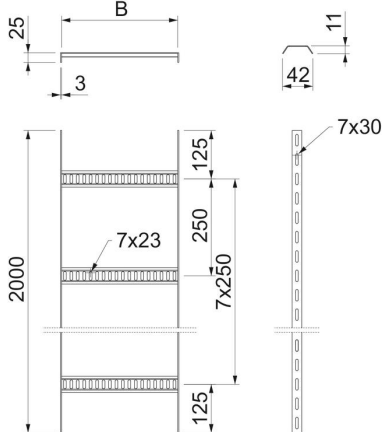
Muszaki adatlap

Kábellétra, trapéz alakú létrafokkal, könnyű kivitel, A4

Cikkszám: 7099702



Méretetek



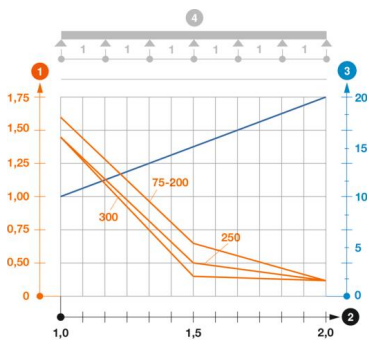
hossz	2 000 mm
hossz	2 000 ft
szélesség	75 mm
Magasság	25 mm
B méret	81 mm

Műszaki adatok

A létrafokok kivitele	Profil perforált
Az oldalprofil kivitele	lapos profil
A létrafok rögzítése	hegesztett
Tűzálló kábelrendszerek –	nem
Rozsdamentes acél, maratott	igen
Oldalperforálás	igen
Létrafoktávolság	250 mm
Nagyfeszítvű kivitel	nem
Pofa-lemezvastagság	3 mm

Terhelések

Támaszköz 1,0 m	1,6 kN/m
Támaszköz 1,5 m	0,65 kN/m
Támaszköz 2,0 m	0,25 kN/m



SL42 típusú kábellétra terhelési diagramja

- 1 Megengedett kábeltálca-/kábellétra-terhelés kN/m-ben a szerelő súlya nélkül
 - 2 Támaszköz m-ben
 - 3 A pofalemez behajlása mm-ben, a megengedett (max.) kN/m terhelés esetén.
- Terhelési görbe mm-ben megadott kábeltálca-/kábellétra-szélességgel
 - Pofabehajlási görbe a támaszköztől függően
 - 4 Vizsgálati eljárás terhelési vázlatja