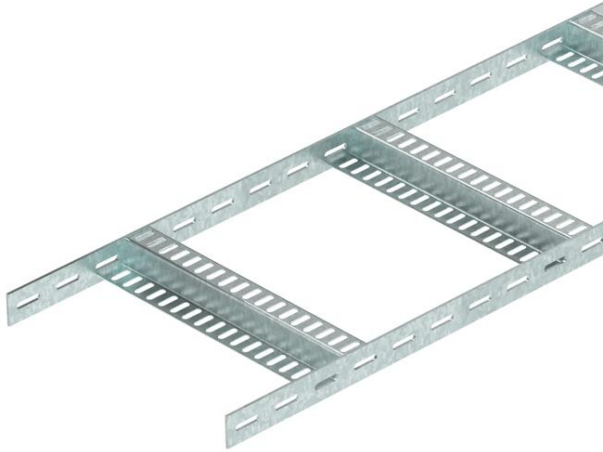


Muszaki adatlap

Hajóipari kábellétra Z-profillal, könnyű, FT

Cikkszám: 7098010



Hajóipari kábellétra, könnyű kivitel, 35 mm magas perforált oldalfallal, hegesztett perforált létrafokkal. A terhelés vizsgálata az IEC alapján történt, az SLV típusú összekötővel.

A tengerészeti kábellétrák beleértve az idomokat nemesacélból is rendelhetőek. Porszórás RAL színekben lehetséges.



St acél

FT merítetten tűzihorganyzott

Törzsadatok

Cikkszám	7098010
1. megnevezés	Kábellétra, hajóépítéshez
2. megnevezés	Z alakú létrafokkal
Gyártó	OBO
Méret	35x406x3000
Anyag	acél
Felület	merítetten tűzihorganyzott
Felületi szabvány	DIN EN ISO 1461
Legkisebb eladási egység	3
mennyiségegység	méter
Súly	245 kg
súly-mértékegység	kg/100 m

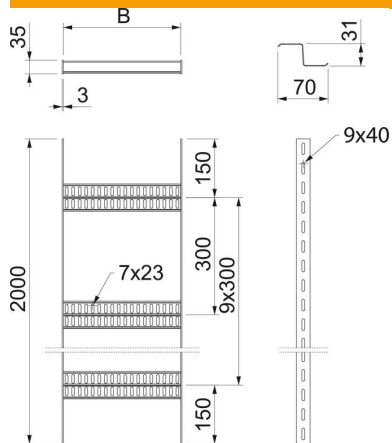
Muszaki adatlap

Hajóipari kábellétra Z-profillal, könnyű, FT

Cikkszám: 7098010



Méretetek



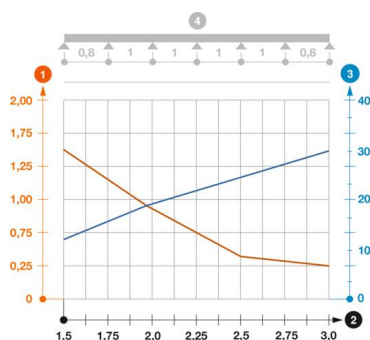
Méret	35x400
hossz	3 000 mm
hossz	3 000 ft
szélesség	400 mm
Magasság	35 mm
B méret	406 mm

Műszaki adatok

A létrafokok kivitele	Profil perforált
Az oldalprofil kivitele	lapos profil
A létrafok rögzítése	hegesztett
Tűzálló kábelrendszerek –	nem
Rozsdamentes acél, maratott	nem
Oldalperforálás	igen
Létrafoktávolság	300 mm
Nagyfeszítvű kivitel	nem
Pofa-lemezvastagság	3 mm

Terhelések

Támaszköz 1,5 m	1,5 kN/m
Támaszköz 2,0 m	0,85 kN/m
Támaszköz 2,5 m	0,35 kN/m
Támaszköz 3,0 m	0,25 kN/m



SLZ L típusú kábellétra terhelési diagramja

- 1 Megengedett kábeltálca-/kábellétra-terhelés kN/m-ben a szerelő súlya nélkül
 - 2 Támaszköz m-ben
 - 3 A pofalemez behajlása mm-ben, a megengedett (max.) kN/m terhelés esetén.
- Terhelési görbe mm-ben megadott kábeltálca/kábellétra-szélességgel
- Pofabehajlási görbe a támaszköztől függően
- 4 Vizsgálati eljárás terhelési vázlata