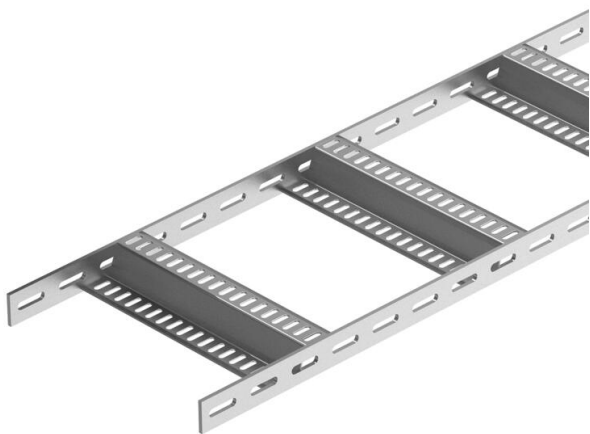


Muszaki adatlap

Hajóipari kábellétra Z-profillal, normál, A4

Cikkszám: 7098232



Hajóipari kábellétra, 40 mm magas perforált oldalfallal, hegesztett perforált Z-létrafokkal. A terhelés vizsgálata az IEC alapján történt, az SLV típusú összekötővel.

A hajógyártáshoz használt kábellétra külön kérésre felületkezelés nélküli acélból gyártva is szállítható.



A4 rozsdamentes acél, 1.4571

2B felületkezelés nélkül, utókezelt

Törzsadatok

Cikkszám	7098232
1. megnevezés	Kábellétra, hajóépítéshez
2. megnevezés	Z alakú létrafokkal
Gyártó	OBO
Méret	40x610x3000
Anyag	rozsdamentes acél, 1.4571
Felület	felületkezelés nélkül, utókezelt
Felületi szabvány	
Legkisebb eladási egység mennyiségegység	3 méter
Súly	585,67 kg
súly-mértékegység	kg/100 m

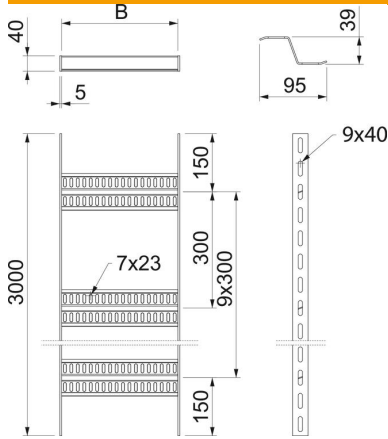
Muszaki adatlap

Hajóipari kábellétra Z-profillal, normál, A4

Cikkszám: 7098232



Méretetek



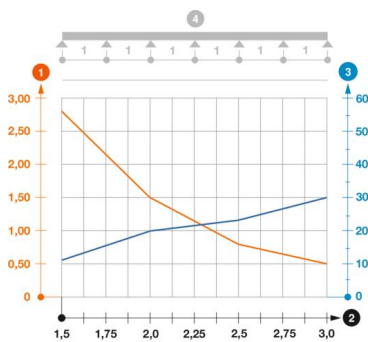
Méret	40x600
hossz	3 000 mm
hossz	3 000 ft
szélesség	600 mm
Magasság	40 mm
B méret	610 mm

Műszaki adatok

A létrafokok kivitele	Profil perforált
Az oldalprofil kivitele	lapos profil
A létrafok rögzítése	hegesztett
Tűzálló kábelrendszerek –	nem
Rozsdamentes acél, maratott	igen
Oldalperforálás	igen
Létrafoktávolság	300 mm
Nagyfeszítvű kivitel	nem
Pofa-lemezvastagság	5 mm

Terhelések

Támaszköz 1,5 m	2,8 kN/m
Támaszköz 2,0 m	1,5 kN/m
Támaszköz 2,5 m	0,8 kN/m
Támaszköz 3,0 m	0,5 kN/m



SLZ A2 A4 típusú kábellétra terhelési diagramja

- 1 Megengedett kábellétra-/kábellétra-terhelés kN/m-ben a szerelő súlya nélkül
 - 2 Támaszköz m-ben
 - 3 A pofalemez behajlása mm-ben, a megengedett (max.) kN/m terhelés esetén.
- Terhelési görbe mm-ben megadott kábellétra-/kábellétra-szélességgel
- Pofabehajlási görbe a támaszköztől függően
- 4 Vizsgálati eljárás terhelési vázlatja