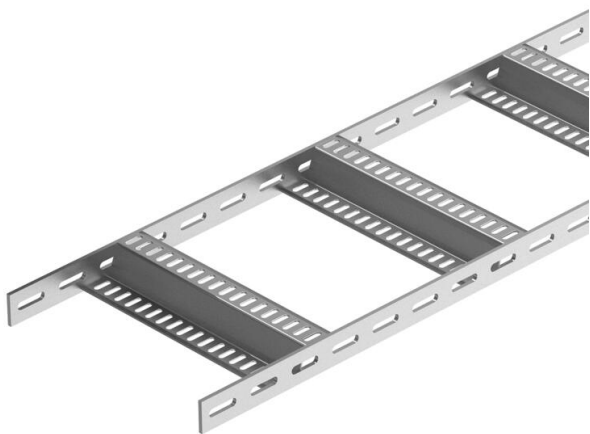


Muszaki adatlap

Hajóipari kábellétra Z-profillal, normál, A4

Cikkszám: 7098228



Hajóipari kábellétra, 40 mm magas perforált oldalfallal, hegesztett perforált Z-létrafokkal. A terhelés vizsgálata az IEC alapján történt, az SLV típusú összekötővel.

A hajógyártáshoz használt kábellétra külön kérésre felületkezelés nélküli acélból gyártva is szállítható.



A4 rozsdamentes acél, 1.4571

2B felületkezelés nélkül, utókezelt

Törzsadatok

| | |
|---|----------------------------------|
| Cikkszám | 7098228 |
| 1. megnevezés | Kábellétra, hajóépítéshez |
| 2. megnevezés | Z alakú létrafokkal |
| Gyártó | OBO |
| Méret | 40x410x3000 |
| Anyag | rozsdamentes acél, 1.4571 |
| Felület | felületkezelés nélkül, utókezelt |
| Felületi szabvány | |
| Legkisebb eladási egység mennyiségegység | 3 méter |
| Súly | 479 kg |
| súly-mértékegység | kg/100 m |

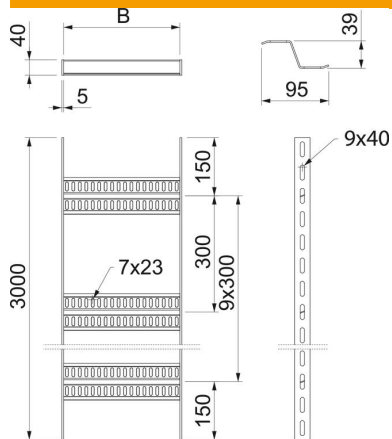
Muszaki adatlap

Hajóipari kábellétra Z-profillal, normál, A4

Cikkszám: 7098228



Méretetek



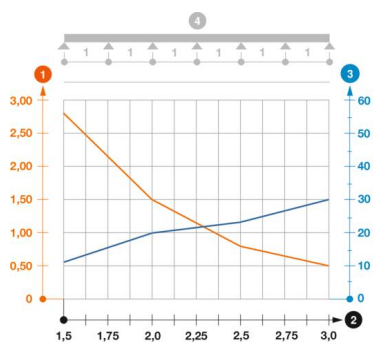
| | |
|-----------|----------|
| Méret | 40x400 |
| hossz | 3 000 mm |
| hossz | 3 000 ft |
| szélesség | 400 mm |
| Magasság | 40 mm |
| B méret | 410 mm |

Műszaki adatok

| | |
|-----------------------------|------------------|
| A létrafokok kivitele | Profil perforált |
| Az oldalprofil kivitele | lapos profil |
| A létrafok rögzítése | hegesztett |
| Tűzálló kábelrendszerek – | nem |
| Rozsdamentes acél, maratott | igen |
| Oldalperforálás | igen |
| Létrafoktávolság | 300 mm |
| Nagyfeszítvű kivitel | nem |
| Pofa-lemezvastagság | 5 mm |

Terhelések

| | |
|-----------------|----------|
| Támaszköz 1,5 m | 2,8 kN/m |
| Támaszköz 2,0 m | 1,5 kN/m |
| Támaszköz 2,5 m | 0,8 kN/m |
| Támaszköz 3,0 m | 0,5 kN/m |



SLZ A2 A4 típusú kábellétra terhelési diagramja

- 1 Megengedett kábellétra-/kábellétra-terhelés kN/m-ben a szerelő súlya nélkül
 - 2 Támaszköz m-ben
 - 3 A pofalemez behajlása mm-ben, a megengedett (max.) kN/m terhelés esetén.
- Terhelési görbe mm-ben megadott kábellétra-/kábellétra-szélességgel
- Pofabehajlási görbe a támaszköztől függően
- 4 Vizsgálati eljárás terhelési vázlatja