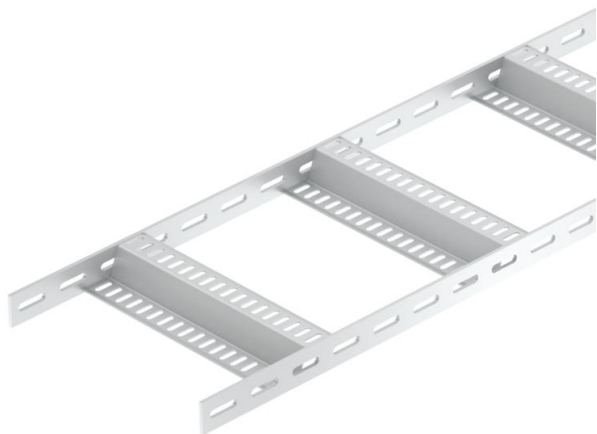


Muszaki adatlap

Tengerészeti kábellétra Z-profillal, standard, ALU

Cikkszám: 7099774



Hajógyártásban használt, 40 mm oldalmagasságú, perforált oldallemezű kábellétra, behegesztett, perforált Z-profillal.
A tengerészeti kábellétrák beleértve az idomokat nemesacélból is rendelhetőek.
Porszórás RAL színekben lehetséges.



Alu alumínium

GB pácolt

Törzsadatok

Cikkszám	7099774
Típus	SLZ 200 ALU
1. megnevezés	kábellétra hajóipari célra
2. megnevezés	Z alakú létrafokkal
Gyártó	OBO
Méret	40x210x3000
Anyag	Alumínium
Felület	pácolt
Felületi szabvány	
Legkisebb eladási egység	3
mennyiségegység	méter
Súly	124,667 kg
súly-mértékegység	kg/100 m

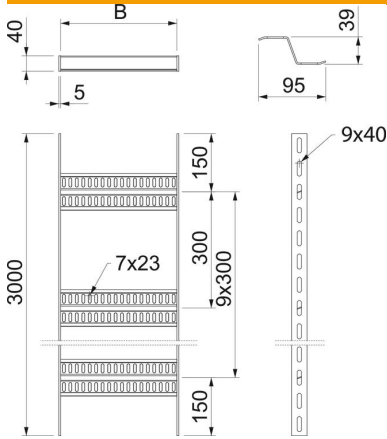
Muszaki adatlap

Tengerészeti kábellétra Z-profillal, standard, ALU



Cikkszám: 7099774

Méretetek



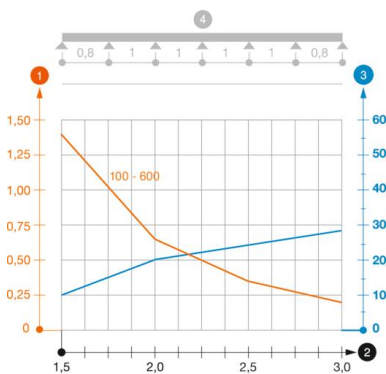
hossz	3 000 mm
hossz	3 000 ft
szélesség	200 mm
Magasság	40 mm
B méret	210 mm

Műszaki adatok

A létrafokok kivitele	Profil perforált
Az oldalprofil kivitele	lapos profil
A létrafok rögzítése	hegesztett
Tűzálló kábelrendszerek –	nem
Rozsdamentes acél, maratott	nem
Oldalperforálás	igen
Létrafoktávolság	300 mm
Nagyfeszítvű kivitel	nem
Pofa-lemezvastagság	5 mm

Terhelések

Támaszköz 1,5 m	1,4 kN/m
Támaszköz 2,0 m	0,65 kN/m
Támaszköz 2,5 m	0,35 kN/m
Támaszköz 3,0 m	0,2 kN/m



SLZ ALU típusú kábellétra terhelési diagramja

- 1 Megengedett kábellétra-/kábellétra-terhelés kN/m-ben a szerelő súlya nélkül
 - 2 Támaszköz m-ben
 - 3 A pofalemez behajlása mm-ben, a megengedett (max.) kN/m terhelés esetén.
 - 4 Vizsgálati eljárás terhelési vázlata
- Terhelési görbe mm-ben megadott kábellétra-/kábellétra-szélességgel
- Pofabehajlási görbe a támaszköztől függően