

# Muszaki adatlap

## Véglezáró elem SLT ESli2050

Cikkszám: 6132288



Véglezáró elem (bal) idomdarabként a padlószegély csatornához.  
A csatornarendszer lezárásához. A csatornavégekre való felhelyezéshez.



**PVC** polivinil-klorid

### Törzsadatok

Cikkszám	6132288
Típus	SLT ESli2050 rws
1. megnevezés	véglezáró elem bal oldali
2. megnevezés	SL-T 20x50 9010
Gyártó	OBO
Szín	hófehér; RAL 9010
Anyag	Poli(vinil-klorid)
Legkisebb eladási egység mennyiségegység	10 Darab
Súly súly-mértékegység	0,705 kg kg/100 darab

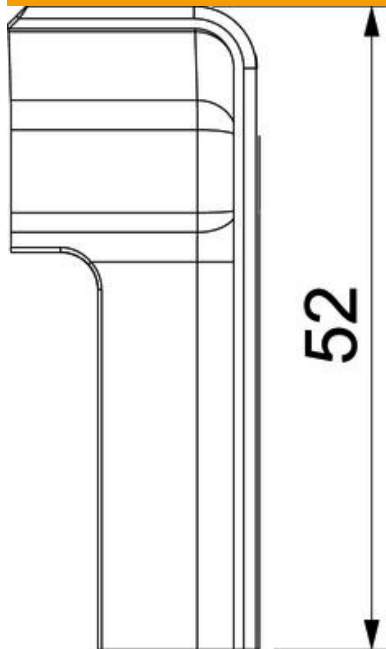
# Műszaki adatlap

Véglezáró elem SLT ESli2050

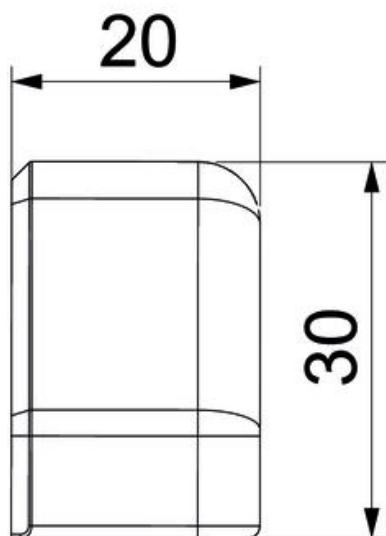
Cikkszám: 6132288



## Méretetek



hossz	30 mm
szélesség	20 mm
Magasság	52 mm



## Műszaki adatok

Kivétel	bal
Dekor	nélkül
A felső rész tömítőpereme	nélkül

# Műszaki adatlap

Véglezáró elem SLT ESli2050

Cikkszám: 6132288



## Műszaki adatok

Halogénmentes	nem
Szőnyegszegélyléc	igen
Védettség	IP40
Schutzgrad IK-Code	IK06
Alkalmazási hőmérséklet-tartomány max.	60 °C
Alkalmazási hőmérséklet-tartomány min.	-5 °C
Előkészítések	nem