

# Muszaki adatlap

## Középhez kivitelű kábelhágcsók SLL 60, 6 m FT

Cikkszám: 6010632



60 mm oldalmagasságú kábelhágcsó beszegecselt, felfelé nyitott C-profilú hágcsófokokkal.  
A falra közvetlenül vagy WB 30/75 típusú fali kengyellel rögzíthető. A létrafok részmérete 18 mm, a 2056/U típusú kengyeles bilincs használható hozzá.



**St** acél

**FT** merítetten tűzihorganyzott

### Törzsadatok

|                          |                            |
|--------------------------|----------------------------|
| Cikkszám                 | 6010632                    |
| Típus                    | SLL 630 CPS 4 FT           |
| 1. megnevezés            | Kábelhágcsó középhez kiv.  |
| 2. megnevezés            | CPS-létrafokkal            |
| Gyártó                   | OBO                        |
| Méret                    | 60x300x6000                |
| Anyag                    | acél                       |
| Felület                  | merítetten tűzihorganyzott |
| Felületi szabvány        | DIN EN ISO 1461            |
| Legkisebb eladási egység | 6                          |
| mennyiségegység          | méter                      |
| Súly                     | 319,433 kg                 |
| súly-mértékegység        | kg/100 m                   |

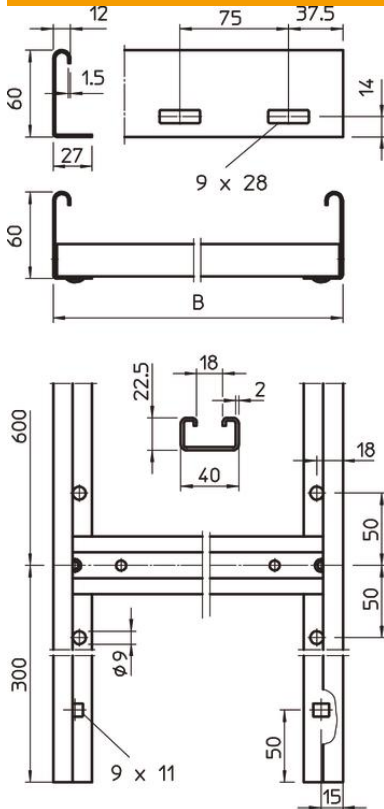
# Muszaki adatlap

Középnehéz kivitelű kábelhágcsók SLL 60, 6 m FT

Cikkszám: 6010632



## Méreték



|                    |          |
|--------------------|----------|
| hossz              | 6 000 mm |
| szélesség          | 300 mm   |
| Magasság           | 60 mm    |
| B méret            | 300 mm   |
| Létrafok távolsága | 18,00    |

## Műszaki adatok

|                             |                     |
|-----------------------------|---------------------|
| Az oldalfal kivitele        | lapos profil        |
| A létráfokok kivitele       | Profil perforált    |
| Tűzálló kábelrendszerek –   | nem                 |
| Hasznos keresztmetszet      | 114 cm <sup>2</sup> |
| Rozsdamentes acél, maratott | nem                 |
| Oldalperforálás             | igen                |
| Létráfoktávolság            | 600 mm              |
| Pofa-lemezvastagság         | 1,5 mm              |