

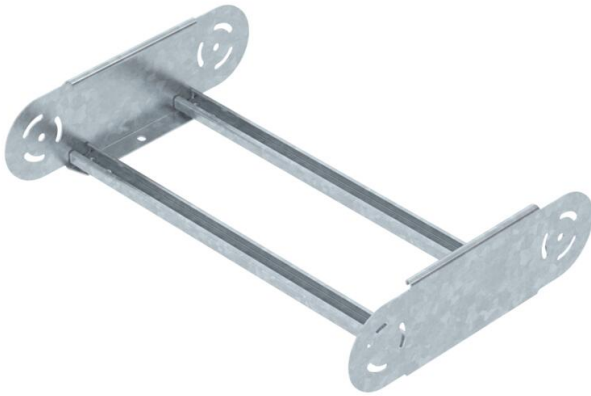
Muszaki adatlap

Csuklós sarokidom-elem, 110 FT

Cikkszám: 6225538



Csuklós sarokidom-elem, nehéz kivitelű hegesztett létrafokkal 110 mm oldalmagasságú kábellétrához.



CE

St acél

FT merítetten tűzihorganyzott

Törzsadatok

Cikkszám	6225538
Típus	SLGBE 1150 FT
1. megnevezés	Csuklós sarokidom-elem
2. megnevezés	kábellétrához
Gyártó	OBO
Méret	110x500
Anyag	acél
Felület	merítetten tűzihorganyzott
Felületi szabvány	DIN EN ISO 1461
Legkisebb eladási egység	1
mennyiségegység	Darab
Súly	229,6 kg
súly-mértékegység	kg/100 darab

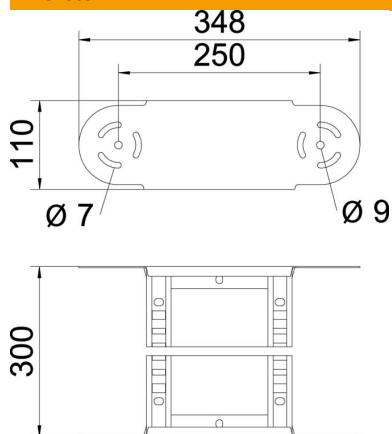
Muszaki adatlap

Csuklós sarokidom-elem, 110 FT

Cikkszám: 6225538



Méretetek



szélesség	500 mm
Magasság	110 mm
B méret	500 mm
R méret	500 mm

Műszaki adatok

Lehajlás (derékszög)	állítható
A létrafokok kivitele	Profil perforált
Az oldalprofil kivitele	lapos profil
Összekötők kivitele	Integrált összekötő
Tűzálló kábelrendszerek –	nem
Irányváltás	függőleges, emelkedő/lejtős
Rozsdamentes acél, maratott	nem
Csuklósan mozgó	igen
Oldalperforálás	nem
Nagyfeszítvű kivitel	nem
Pofa-lemezvastagság	2 mm