

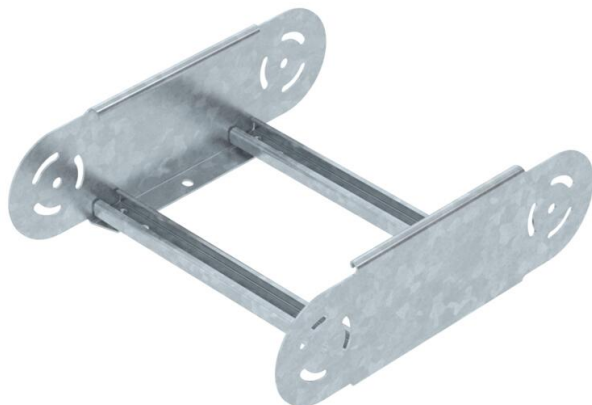
Muszaki adatlap

Csuklós sarokidom-elem, 110 FT

Cikkszám: 6225532



Csuklós sarokidom-elem, nehéz kivitelű hegesztett létrafokkal 110 mm oldalmagasságú kábellétrához.



CE

St acél

FT merítetten tűzihorganyzott

Törzsadatok

Cikkszám	6225532
Típus	SLGBE 1130 FT
1. megnevezés	Csuklós sarokidom-elem
2. megnevezés	kábellétrához
Gyártó	OBO
Méret	110x300
Anyag	acél
Felület	merítetten tűzihorganyzott
Felületi szabvány	DIN EN ISO 1461
Legkisebb eladási egység mennyiségegység	1 Darab
Súly	191,8 kg
súly-mértékegység	kg/100 darab

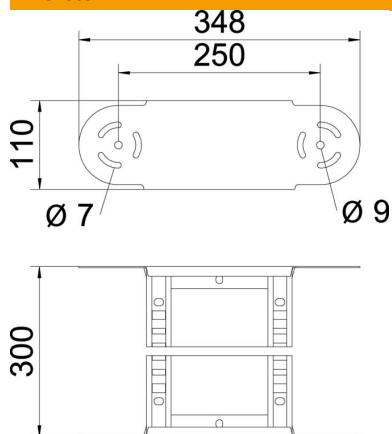
Muszaki adatlap

Csuklós sarokidom-elem, 110 FT

Cikkszám: 6225532



Méretetek



szélesség	300 mm
Magasság	110 mm
B méret	300 mm
R méret	300 mm

Műszaki adatok

Lehajlás (derékszög)	állítható
A létrafokok kivitele	Profil perforált
Az oldalprofil kivitele	lapos profil
Összekötők kivitele	Integrált összekötő
Tűzálló kábelrendszerek –	nem
Irányváltás	függőleges, emelkedő/lejtős
Rozsdamentes acél, maratott	nem
Csuklósan mozgó	igen
Oldalperforálás	nem
Nagyfeszítávú kivitel	nem
Pofa-lemezvastagság	2 mm