

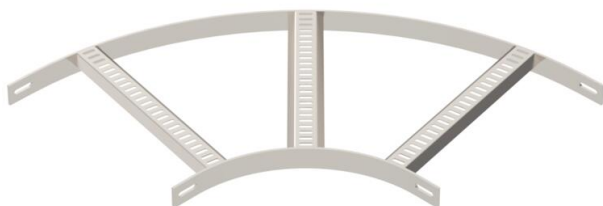
# Muszaki adatlap

90°-os sarokidom, trapéz alakú létrafokokkal, A2

Cikkszám: 7099156



90°-os sarokidom a hajógyártásban használt, SL 62 típusú, 40 mm oldalmagasságú kábellétrához, behegesztett, lefelé nyitott, perforált trapéz-létrafokokkal.  
A szükséges mennyiségű összekötőt külön meg kell rendelni.



CE

**A2** rozsdamentes acél, (W. Nr. 1.4301)

**2B** felületkezelés nélkül, utókezelt

## Törzsadatok

Cikkszám	7099156
1. megnevezés	90°-os sarokidom
2. megnevezés	hajógyártási kábellétrához
Gyártó	OBO
Méret	B410mm
Anyag	rozsdamentes acél, 1.4301
Felület	felületkezelés nélkül, utókezelt
Felületi szabvány	
Legkisebb eladási egység	1
mennyiségegység	Darab
Súly	371,6 kg
súly-mértékegység	kg/100 darab

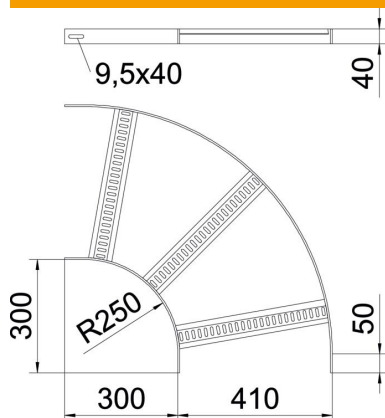
# Műszaki adatlap

90°-os sarokidom, trapéz alakú létrafokokkal, A2

Cikkszám: 7099156



## Méretetek



szélesség	400 mm
Magasság	40 mm

## Műszaki adatok

Lehajlás (derékszög)	90°
A létrafokok kivitele	Profil perforált
Az oldalprofil kivitele	lapos profil
Összekötők kivitele	összekötő nélkül
Tűzálló kábelrendszerek –	nem
Irányváltás	vízszintes
Rozsdamentes acél, maratott	igen
Csuklósan mozgó	nem
Oldalperforálás	nem
Nagyfeszítvű kivitel	nem
Pofa-lemezvastagság	5 mm