

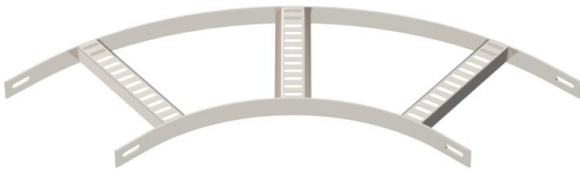
# Muszaki adatlap

90°-os sarokidom, trapéz alakú létrafokokkal, A2

Cikkszám: 7098660



90°-os sarokidom a hajógyártásban használt, SL 42 típusú, 25 mm oldalmagasságú kábellétrához, behegesztett, lefelé nyitott, perforált trapéz alakú létrafokokkal.  
A szükséges mennyiségű összekötőt külön meg kell rendelni.



CE

**A2** rozsdamentes acél, (W. Nr. 1.4301)

**2B** felületkezelés nélkül, utókezelt

## Törzsadatok

Cikkszám	7098660
1. megnevezés	90°-os sarokidom
2. megnevezés	hajógyártási kábellétrához
Gyártó	OBO
Méret	B206mm
Anyag	rozsdamentes acél, 1.4301
Felület	felületkezelés nélkül, utókezelt
Felületi szabvány	
Legkisebb eladási egység mennyiségegység	1 Darab
Súly	95,4 kg
súly-mértékegység	kg/100 darab

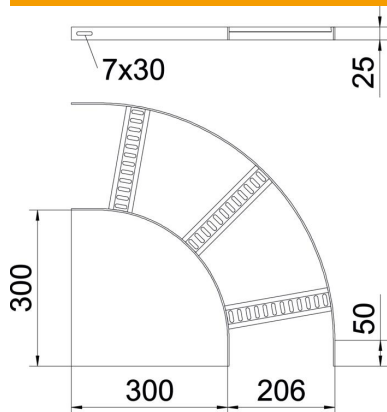
# Műszaki adatlap

90°-os sarokidom, trapéz alakú létrafokokkal, A2

Cikkszám: 7098660



## Méretetek



szélesség	200 mm
Magasság	25 mm

## Műszaki adatok

Lehajlás (derékszög)	90°
A létrafokok kivitele	Profil perforált
Az oldalprofil kivitele	lapos profil
Összekötők kivitele	összekötő nélkül
Tűzálló kábelrendszerek –	nem
Irányváltás	vízszintes
Rozsdamentes acél, maratott	igen
Csuklósan mozgó	nem
Oldalperforálás	nem
Nagyfeszítvű kivitel	nem
Pofa-lemezvastagság	3 mm