

Muszaki adatlap

90°-os sarokidom, trapéz alakú létrafokokkal, ALU

Cikkszám: 7098688



90°-os sarokidom a hajógyártásban használt, SL 42 típusú, 25 mm oldalmagasságú kábellétrához, behegesztett, lefelé nyitott, perforált trapéz-létrafokokkal.
A szükséges mennyiségű összekötőt külön meg kell rendelni.



CE

Alu alumínium

GB pácolt

Törzsadatok

| | |
|---|----------------------------|
| Cikkszám | 7098688 |
| 1. megnevezés | 90°-os sarokidom |
| 2. megnevezés | hajógyártási kábellétrához |
| Gyártó | OBO |
| Méret | B156mm |
| Anyag | Alumínium |
| Felület | pácolt |
| Felületi szabvány | |
| Legkisebb eladási egység mennyiségegység | 1 Darab |
| Súly | 34,5 kg |
| súly-mértékegység | kg/100 darab |

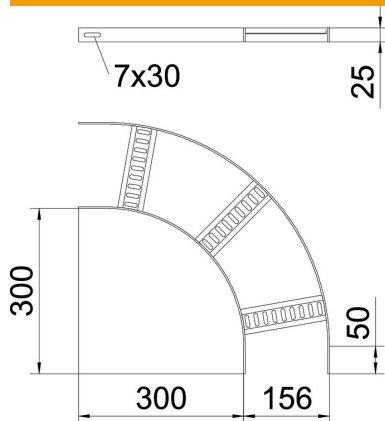
Műszaki adatlap

90°-os sarokidom, trapéz alakú létrafokokkal, ALU

Cikkszám: 7098688



Méretetek



| | |
|-----------|--------|
| szélesség | 150 mm |
| Magasság | 25 mm |

Műszaki adatok

| | |
|--|-------------------|
| Lehajlás (derékszög) | 90° |
| A létrafokok kivitele | Profil perforált |
| Az oldalprofil kivitele | lapos profil |
| Összekötők kivitele | összekötő nélkül |
| Tűzálló kábelrendszerek – Irányváltás | nem vízszintes |
| Rozsdamentes acél, maratott | igen |
| Csuklósan mozgó | nem |
| Oldalperforálás | nem |
| Nagyfeszítávú kivitel | nem |
| Pofa-lemezvastagság | 3 mm |