

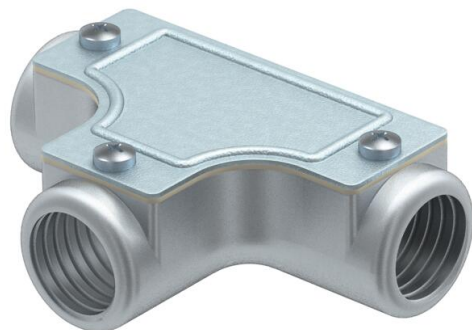
Muszaki adatlap

Ellenőrző T-idom menettel

Cikkszám: 2047608



Alumínium présöntvény ellenőrző T-idom belső menettel, csőszakaszokban leágazásként történő szereléshez. A felső rész levehető a könnyebb fektetéshez és a későbbi ellenőrzéshez.



AIG Alumínium présöntvény

Törzsadatok

Cikkszám	2047608
Típus	SKTM40W ALU
1. megnevezés	Ellenőrző T-idom
2. megnevezés	menettel
Gyártó	OBO
Méret	M40x1,5
Anyag	alumínium présöntvény
Legkisebb eladási egység mennyiségegység	4 Darab
Súly	34 kg
súly-mértékegység	kg/100 darab

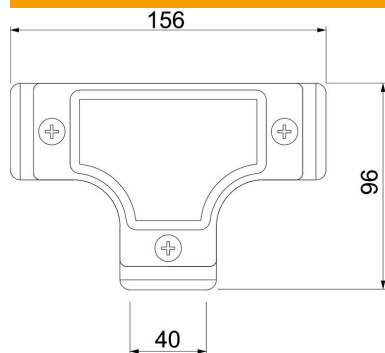
Muszaki adatlap

Ellenőrző T-idom menettel

Cikkszám: 2047608



Méretek



hossz	156 mm
D méret	96 mm
L méret	156 mm
m méret (mm)	M40x1,5

Műszaki adatok

Kivétel	Menet
Menet	M40x1,5
Méret	40
Halogénmentes	nem
Szálhúzott felület	nem
Polírozott felület	nem