

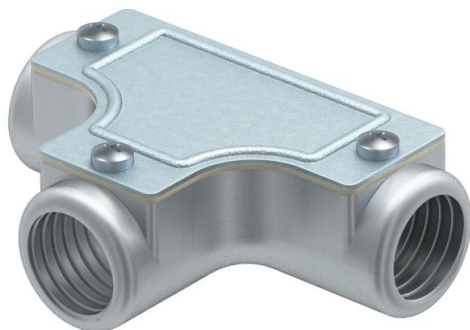
# Muszaki adatlap

## Ellenőrző T-idom menettel

Cikkszám: 2047606



Alumínium présöntvény ellenőrző T-idom belső menettel, csőszakaszokban leágazásként történő szereléshez. A felső rész levehető a könnyebb fektetéshez és a későbbi ellenőrzéshez.



**AIG** Alumínium présöntvény

### Törzsadatok

Cikkszám	2047606
Típus	SKTM25W ALU
1. megnevezés	kontroll T-idom
2. megnevezés	menetes véggel
Gyártó	OBO
Méret	M25x1,5
Anyag	alumínium présöntvény
Legkisebb eladási egység mennyiségegység	5 Darab
Súly	22 kg
súly-mértékegység	kg/100 darab

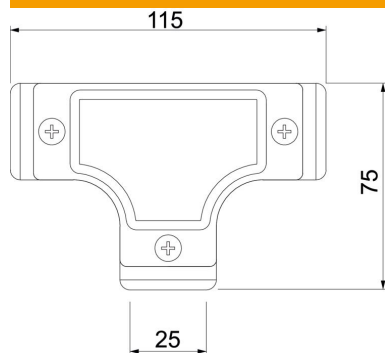
# Muszaki adatlap

Ellenőrző T-idom menettel

Cikkszám: 2047606



## Méreték



hossz	115 mm
D méret	75 mm
L méret	115 mm
m méret (mm)	M25x1,5

## Műszaki adatok

Kivitel	Menet
Menet	M25x1,5
Méret	25
Halogénmentes	nem
Szálhúzott felület	nem
Polírozott felület	nem