

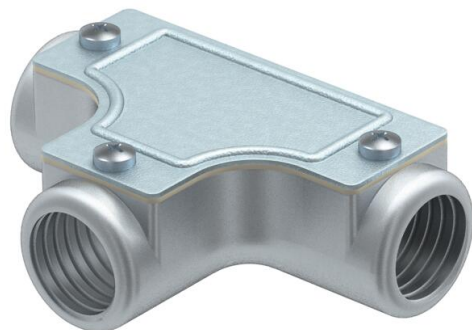
Muszaki adatlap

Ellenőrző T-idom menettel

Cikkszám: 2047605



Alumínium présöntvény ellenőrző T-idom belső menettel, csőszakaszokban leágazásként történő szereléshez. A felső rész levehető a könnyebb fektetéshez és a későbbi ellenőrzéshez.



AIG Alumínium présöntvény

Törzsadatok

Cikkszám	2047605
Típus	SKTM20W ALU
1. megnevezés	Ellenőrző T-idom
2. megnevezés	menettel
Gyártó	OBO
Méret	M20x1,5
Anyag	alumínium présöntvény
Legkisebb eladási egység mennyiségegység	5 Darab
Súly	13,5 kg
súly-mértékegység	kg/100 darab

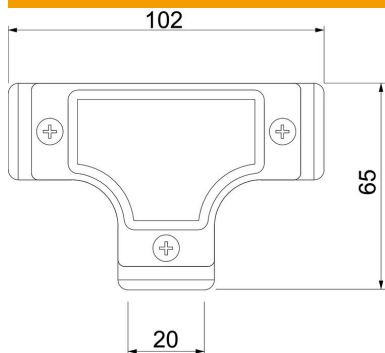
Muszaki adatlap

Ellenőrző T-idom menettel

Cikkszám: 2047605



Méretek



hossz	102 mm
D méret	65 mm
L méret	102 mm
m méret (mm)	M20x1,5

Műszaki adatok

Kivitel	Menet
Menet	M20x1,5
Méret	20
Halogénmentes	nem
Szálhúzott felület	nem
Polírozott felület	nem