

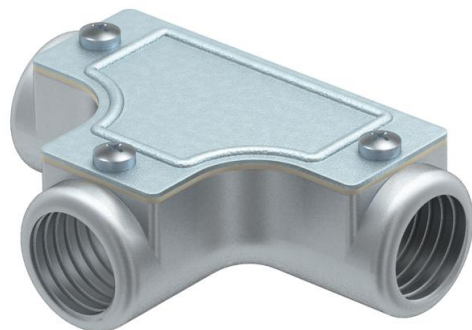
Muszaki adatlap

Ellenőrző T-idom menettel

Cikkszám: 2047604



Alumínium présöntvény ellenőrző T-idom belső menettel, csőszakaszokban leágazásként történő szereléshez. A felső rész levehető a könnyebb fektetéshez és a későbbi ellenőrzéshez.



AIG Alumínium présöntvény

Törzsadatok

Cikkszám	2047604
Típus	SKTM16W ALU
1. megnevezés	Ellenőrző T-idom
2. megnevezés	menettel
Gyártó	OBO
Méret	M16x1,5
Anyag	alumínium présöntvény
Legkisebb eladási egység mennyiségegység	5 Darab
Súly	7,2 kg
súly-mértékegység	kg/100 darab

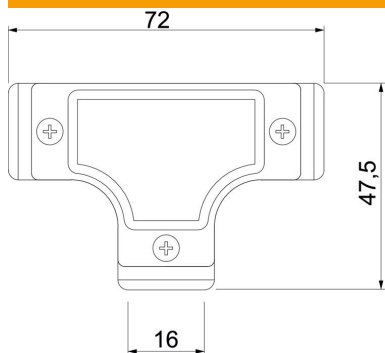
Muszaki adatlap

Ellenőrző T-idom menettel

Cikkszám: 2047604



Méretek



hossz	72 mm
D méret	47,5 mm
L méret	72 mm
m méret (mm)	M16x1,5

Műszaki adatok

Kivitel	Menet
Menet	M16x1,5
Méret	16
Halogénmentes	nem
Szálhúzott felület	nem
Polírozott felület	nem