

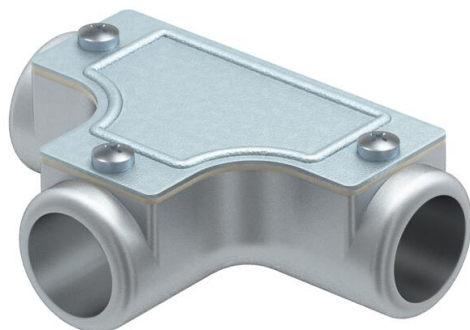
Muszaki adatlap

Ellenőrző T-idom menet nélkül

Cikkszám: 2047592



Alumínium présöntvény ellenőrző T-idom csőszakaszokban leágazásként történő szereléshez. A felső rész levehető a könnyebb fektetéshez és a későbbi ellenőrzéshez.



AIG Alumínium présöntvény

Törzsadatok

Cikkszám	2047592
Típus	SKT40W ALU
1. megnevezés	Ellenőrző T-idom
2. megnevezés	menet nélküli
Gyártó	OBO
Méret	Ø40mm
Anyag	alumínium présöntvény
Legkisebb eladási egység mennyiségegység	4
Súly	32,8 kg
súly-mértékegység	kg/100 darab

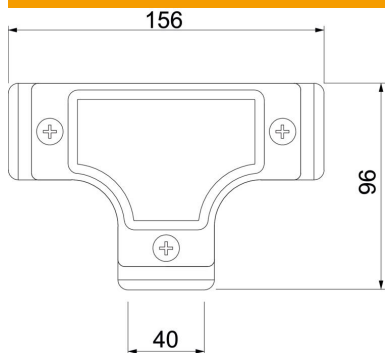
Muszaki adatlap

Ellenőrző T-idom menet nélkül

Cikkszám: 2047592



Méretek



hossz	156 mm
D méret	96 mm
L méret	156 mm
I méret I	40 mm

Műszaki adatok

Kivitel	rugós
Méret	40
Halogénmentes	nem
Szálhúzott felület	nem
Polírozott felület	nem