

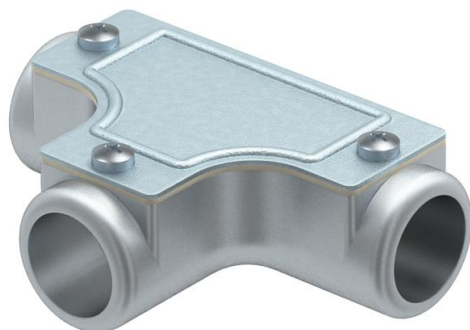
Muszaki adatlap

Ellenőrző T-idom menet nélkül

Cikkszám: 2047590



Alumínium présöntvény ellenőrző T-idom csőszakaszokban leágazásként történő szereléshez. A felső rész levehető a könnyebb fektetéshez és a későbbi ellenőrzéshez.



AIG Alumínium présöntvény

Törzsadatok

Cikkszám	2047590
Típus	SKT25W ALU
1. megnevezés	kontroll T-idom
2. megnevezés	menet nélkül
Gyártó	OBO
Méret	Ø25mm
Anyag	alumínium présöntvény
Legkisebb eladási egység mennyiségegység	5 Darab
Súly	21,5 kg
súly-mértékegység	kg/100 darab

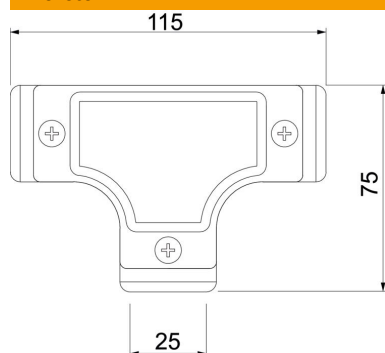
Muszaki adatlap

Ellenőrző T-idom menet nélkül

Cikkszám: 2047590



Méretek



hossz	115 mm
D méret	75 mm
L méret	115 mm
I méret I	25 mm

Műszaki adatok

Kivitel	rugós
Méret	25
Halogénmentes	nem
Szálhúzott felület	nem
Polírozott felület	nem