

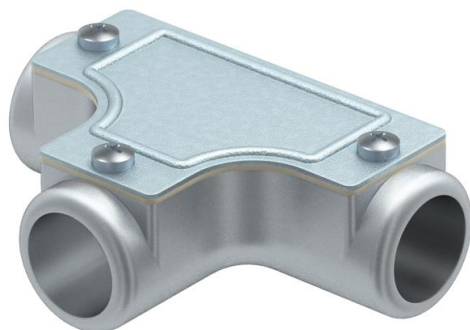
Muszaki adatlap

Ellenőrző T-idom menet nélkül

Cikkszám: 2047589



Alumínium présöntvény ellenőrző T-idom csőszakaszokban leágazásként történő szereléshez. A felső rész levehető a könnyebb fektetéshez és a későbbi ellenőrzéshez.



AIG Alumínium présöntvény

Törzsadatok

Cikkszám	2047589
Típus	SKT20W ALU
1. megnevezés	Ellenőrző T-idom
2. megnevezés	menet nélküli
Gyártó	OBO
Méret	Ø20mm
Anyag	alumínium présöntvény
Legkisebb eladási egység mennyiségegység	5 Darab
Súly	12,9 kg
súly-mértékegység	kg/100 darab

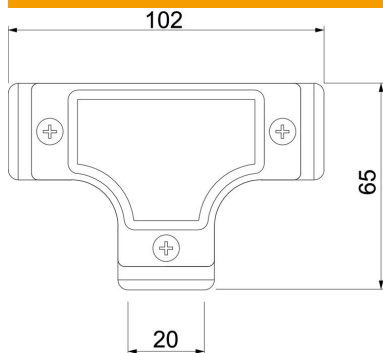
Muszaki adatlap

Ellenőrző T-idom menet nélkül

Cikkszám: 2047589



Méretek



hossz	102 mm
D méret	65 mm
L méret	102 mm
l méret l	20 mm
m méret (mm)	20

Műszaki adatok

Kivitel	rugós
Méret	20
Halogénmentes	nem
Szálhúzott felület	nem
Polírozott felület	nem