

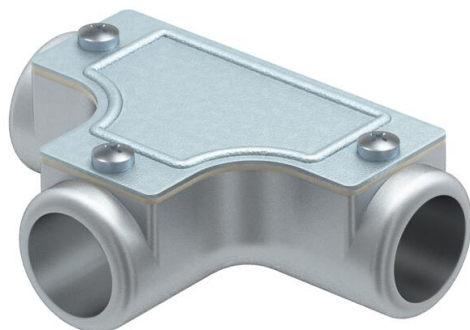
# Muszaki adatlap

## Ellenőrző T-idom menet nélkül

Cikkszám: 2047588



Alumínium présöntvény ellenőrző T-idom csőszakaszokban leágazásként történő szereléshez. A felső rész levehető a könnyebb fektetéshez és a későbbi ellenőrzéshez.



**AIG** Alumínium présöntvény

### Törzsadatok

Cikkszám	2047588
Típus	SKT16W ALU
1. megnevezés	Ellenőrző T-idom
2. megnevezés	menet nélküli
Gyártó	OBO
Méret	Ø16mm
Anyag	alumínium présöntvény
Legkisebb eladási egység mennyiségegység	5 Darab
Súly	6,9 kg
súly-mértékegység	kg/100 darab

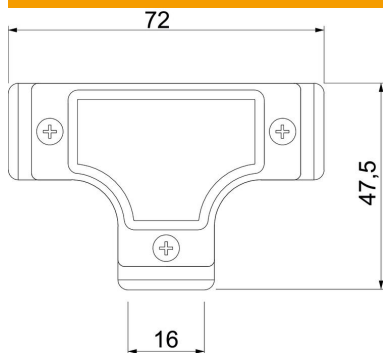
# Muszaki adatlap

Ellenőrző T-idom menet nélkül

Cikkszám: 2047588



## Méretek



hossz	72 mm
D méret	47,5 mm
L méret	72 mm
l méret l	16 mm
m méret (mm)	16

## Műszaki adatok

Kivitel	rugós
Méret	16
Halogénmentes	nem
Szálhúzott felület	nem
Polírozott felület	nem