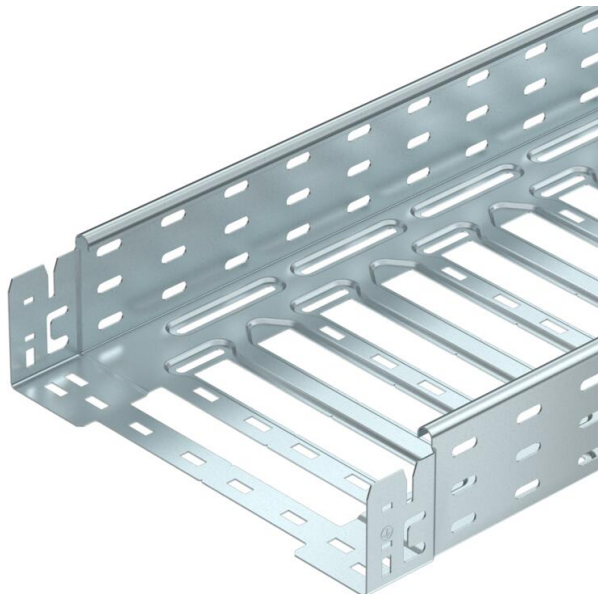


# Muszaki adatlap

## Kábeltálca SKS-Magic® 85, FS

Cikkszám: 6059540



Kábeltálca beépített gyorsösszekötő rendszerrel. A kábeltálca hasznos hossza 3.000 mm.

A kábeltálca 7 x 20 mm-es oldalsó perforációval rendelkezik a kiegészítő csatlakoztatási és szerelési elemek telepítéséhez.

200 mm szélességtől VdS 2092. sz irányelv szerinti 30%-os perforálási arány, beépített oltóberendezés alatti alkalmazáshoz.  
Garantált a folyamatos potenciálkiegyenlítés kiegészítő alkatrészek nélkül.



**St** acél

**FS** szalaghorganyzott

### Törzsadatok

|                          |                              |
|--------------------------|------------------------------|
| Cikkszám                 | 6059540                      |
| Típus                    | SKSM 850 FS                  |
| 1. megnevezés            | SKSM Kábeltálca              |
| 2. megnevezés            | gyorsösszekötővel, perforált |
| Gyártó                   | OBO                          |
| Méret                    | 85x500x3050                  |
| Anyag                    | acél                         |
| Felület                  | szalaghorganyzott            |
| Felületi szabvány        | DIN EN 10346                 |
| Legkisebb eladási egység | 3                            |
| menyiségegység           | méter                        |
| Súly                     | 550,163 kg                   |
| súly-mértékegység        | kg/100 m                     |

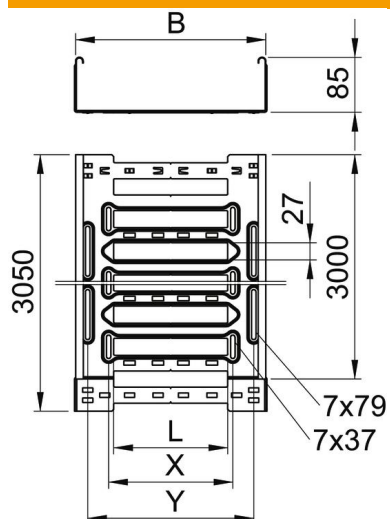
# Muszaki adatlap

## Kábeltálca SKS-Magic® 85, FS

Cikkszám: 6059540



### Méretetek



|                |          |
|----------------|----------|
| hossz          | 3 050 mm |
| szélesség      | 500 mm   |
| Magasság       | 85 mm    |
| lemezvastagság | 1,5 mm   |
| B méret        | 500 mm   |
| L méret        | 380 mm   |
| x méret        | 396 mm   |
| y méret        | 462 mm   |

### Műszaki adatok

|   |                         |
|---|-------------------------|
| Összekötők kivitele                         | Integrált összekötő     |
| Szerelőrendszerek rögzítési módja           | Padló Mennyezet Fali-   |
| Bejárható                                   | nem                     |
| Tűzálló kábelrendszerek –                   | nem                     |
| Felső résszel                               | nem                     |
| Szerelési perforálás a padlóban             | igen                    |
| NATO lyukkép                                | nem                     |
| Hasznos keresztmetszet                      | 423 cm <sup>2</sup>     |
| Hasznos keresztmetszet                      | 42300 mm <sup>2</sup>   |
| Rozsdamentes acél, maratott                 | nem                     |
| Oldalperforálás                             | igen                    |
| Nagyfeszítávú kivitel                       | nem                     |
| Mágneses árnyékoló csillapítás fedéllel     | 50 dB                   |
| Mágneses árnyékoló csillapítás fedél nélkül | 20 dB                   |
| Terhelésteszt típusa az IEC 61537 szerint   | II. típus               |
| Az összekötő fajtája, kábeltartó-rendszer   | Rögzítés bepattintással |

# Muszaki adatlap

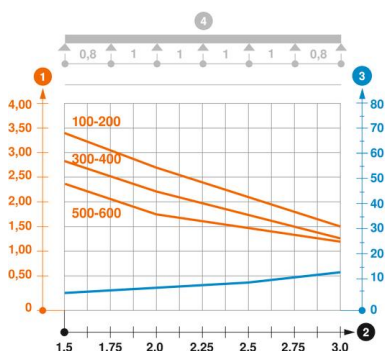
## Kábeltálca SKS-Magic® 85, FS

Cikkszám: 6059540



### Terhelések

|                               |           |
|-------------------------------|-----------|
| Alkalmazható támaszközök min. | 1,5 m     |
| Alkalmazható támaszközök max. | 3 m       |
| NEMA terhelési osztály        | 8C        |
| Támaszköz 1,5 m               | 2,4 kN/m  |
| Támaszköz 2,0 m               | 1,75 kN/m |
| Támaszköz 2,5 m               | 1,35 kN/m |
| Támaszköz 3,0 m               | 1,2 kN/m  |



### SKSM 85 típusú kábelcsatorna terhelési diagramja

- 1 Megengedett kábelalca-/kábellétra-terhelés kN/m-ben a szerelő súlya nélkül
  - 2 Támaszköz m-ben
  - 3 A pófalemez behajlása mm-ben, a megengedett (max.) kN/m terhelés esetén.
  - 4 Vizsgálati eljárás terhelési vázlata
- Terhelési görbe mm-ben megadott kábelalca-/kábellétra-szélességgel
- Pófabehajlási görbe a támaszköztől függően