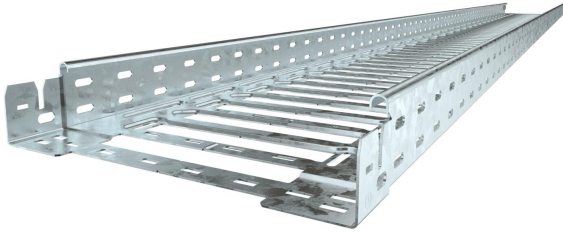


Muszaki adatlap

Kábeltálca SKS-Magic® 60, FT

Cikkszám: 6059483



Kábeltálca beépített gyorsösszekötő rendszerrel. A kábeltálca hasznos hossza 3.000 mm.

A kábeltálca 7 x 20 mm-es oldalsó perforációval rendelkezik a kiegészítő csatlakoztatási és szerelési elemek telepítéséhez.

200 mm szélességtől VdS 2092. sz irányelv szerinti 30%-os perforálási arány, beépített oltóberendezés alatti alkalmazáshoz.

Garantált a folyamatos potenciálkiegyenlítés kiegészítő alkatrészek nélkül. A kábeltálca tűzvédelmi álmennyezet feletti szerelésre bevizsgált (tálcaszélesség 100 - 400 mm).

A szerelés kivitelezése és paraméterei megfelelnek az érvényes tanúsítványoknak.

További információ a Tűzvédelmi rendszerek katalógusban található.



St acél

FT merítetten tűzihorganyzott

Törzsadatok

Cikkszám	6059483
Típus	SKSM 650 FT
1. megnevezés	SKSM Kábeltálca
2. megnevezés	gyorsösszekötővel, perforált
Gyártó	OBO
Méret	60x500x3050
Anyag	acél
Felület	merítetten tűzihorganyzott
Felületi szabvány	DIN EN ISO 1461
Legkisebb eladási egység	3
menyiségegység	méter
Súly	538,295 kg
súly-mértékegység	kg/100 m

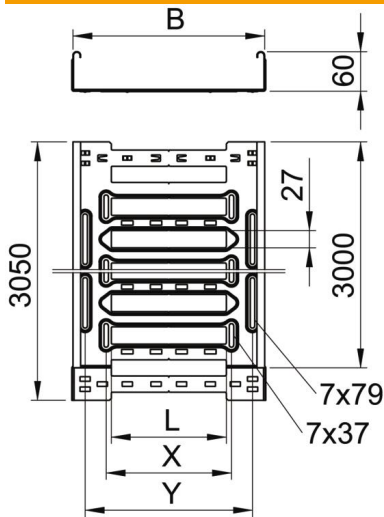
Muszaki adatlap

Kábeltálca SKS-Magic® 60, FT

Cikkszám: 6059483



Méretetek



hossz	3 050 mm
szélesség	500 mm
Magasság	60 mm
lemezvastagság	1,5 mm
B méret	500 mm
L méret	380 mm
x méret	396 mm
y méret	462 mm

Műszaki adatok

Összekötők kivitele	Integrált összekötő
Szerelőrendszerek rögzítési módja	Padló Mennyezet Fali-
Bejárható	nem
Tűzálló kábelrendszerek –	nem
Felső résszel	nem
Szerelési perforálás a padlóban	igen
NATO lyukkép	nem
Hasznos keresztmetszet	298 cm ²
Hasznos keresztmetszet	29800 mm ²
Rozsdamentes acél, maratott	nem
Oldalperforálás	igen
Nagyfeszítvű kivitel	nem
Mágneses árnyékoló csillapítás fedéllel	50 dB
Mágneses árnyékoló csillapítás fedél nélkül	20 dB
Terheléstezt típusa az IEC 61537 szerint	II. típus
Az összekötő fajtája, kábeltartó-rendszer	Rögzítés bepattintással

Muszaki adatlap

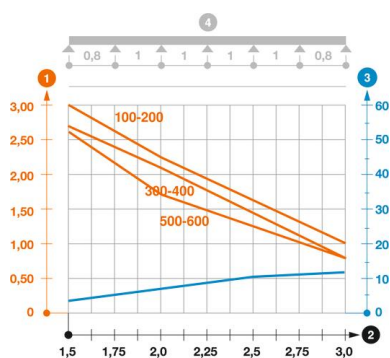
Kábeltálca SKS-Magic® 60, FT

Cikkszám: 6059483



Terhelések

Alkalmazható támaszközök min.	1,5 m
Alkalmazható támaszközök max.	3 m
Támaszköz 1,5 m	2,6 kN/m
Támaszköz 2,0 m	1,8 kN/m
Támaszköz 2,5 m	1,2 kN/m
Támaszköz 3,0 m	0,8 kN/m



SKSM 60 típusú kábeltálca terhelési diagramja

- 1 Megengedett kábeltálca-/kábellétra-terhelés kN/m-ben a szerelő súlya nélkül
 - 2 Támaszköz m-ben
 - 3 A főfalemez behajlása mm-ben, a megengedett (max.) kN/m terhelés esetén.
 - 4 Vizsgálati eljárás terhelési vázlata
- Terhelési görbe mm-ben megadott kábeltálca-/kábellétra-szélességgel
- Főfahajlási görbe a támaszköztől függően