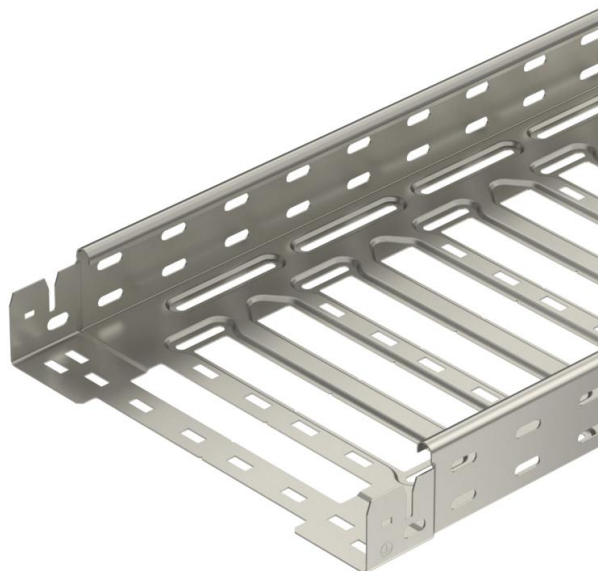


# Muszaki adatlap

## Kábeltálca SKS-Magic® 60, A4

Cikkszám: 6059515



Kábeltálca beépített gyorsösszekötő rendszerrel. A kábeltálca hasznos hossza 3.000 mm.

A kábeltálca 7 x 20 mm-es oldalsó perforációval rendelkezik a kiegészítő csatlakoztatási és szerelési elemek telepítéséhez.

200 mm szélességtől VdS 2092. sz irányelv szerinti 30%-os perforálási arány, beépített oltóberendezés alatti alkalmazáshoz.  
Garantált a folyamatos potenciálkiegyenlítés kiegészítő alkatrészek nélkül.



**A4** rozsdamentes acél, 1.4571

**2B** felületkezelés nélkül, utókezelt

### Törzsadatok

|                          |                                  |
|--------------------------|----------------------------------|
| Cikkszám                 | 6059515                          |
| Típus                    | SKSM 640 A4                      |
| 1. megnevezés            | SKSM Kábeltálca                  |
| 2. megnevezés            | gyorsösszekötővel, perforált     |
| Gyártó                   | OBO                              |
| Méret                    | 60x400x3050                      |
| Anyag                    | rozsdamentes acél, 1.4571        |
| Felület                  | felületkezelés nélkül, utókezelt |
| Felületi szabvány        |                                  |
| Legkisebb eladási egység | 3                                |
| menyiségegység           | méter                            |
| Súly                     | 443,934 kg                       |
| súly-mértékegység        | kg/100 m                         |

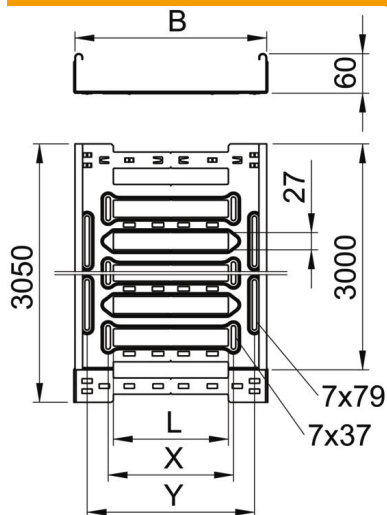
# Muszaki adatlap

Kábeltálca SKS-Magic® 60, A4

Cikkszám: 6059515



## Méretetek



|                |          |
|----------------|----------|
| hossz          | 3 050 mm |
| szélesség      | 400 mm   |
| Magasság       | 60 mm    |
| lemezvastagság | 1,5 mm   |
| B méret        | 400 mm   |
| L méret        | 280 mm   |
| x méret        | 296 mm   |
| y méret        | 362 mm   |

## Műszaki adatok

|   |                         |
|---|-------------------------|
| Összekötők kivitele                       | Integrált összekötő     |
| Szerelőrendszerek rögzítési módja         | Padló Mennyezet Fali-   |
| Bejárható                                 | nem                     |
| Tűzálló kábelrendszerek –                 | nem                     |
| Felső résszel                             | nem                     |
| Szerelési perforálás a padlóban           | igen                    |
| NATO lyukkép                              | nem                     |
| Hasznos keresztmetszet                    | 238 cm <sup>2</sup>     |
| Hasznos keresztmetszet                    | 23800 mm <sup>2</sup>   |
| Rozsdamentes acél, maratott               | nem                     |
| Oldalperforálás                           | igen                    |
| Nagyfeszítvű kivitel                      | nem                     |
| Terheléstezt típusa az IEC 61537 szerint  | II. típus               |
| Az összekötő fajtája, kábeltartó-rendszer | Rögzítés bepattintással |

# Muszaki adatlap

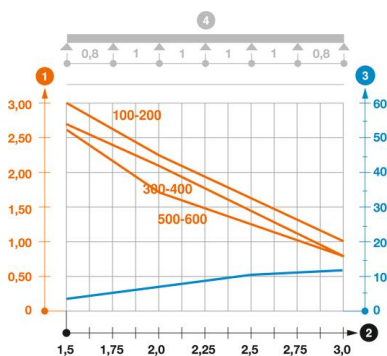
## Kábeltálca SKS-Magic® 60, A4

Cikkszám: 6059515



### Terhelések

|                               |           |
|-------------------------------|-----------|
| Alkalmazható támaszközök min. | 1,5 m     |
| Alkalmazható támaszközök max. | 3 m       |
| Támaszköz 1,5 m               | 2,7 kN/m  |
| Támaszköz 2,0 m               | 2,1 kN/m  |
| Támaszköz 2,5 m               | 1,47 kN/m |
| Támaszköz 3,0 m               | 0,8 kN/m  |



### SKSM 60 típusú kábeltálca terhelési diagramja

- 1 Megengedett kábeltálca-/kábellétra-terhelés kN/m-ben a szerelő súlya nélkül
  - 2 Támaszköz m-ben
  - 3 A pofalemez behajlása mm-ben, a megengedett (max.) kN/m terhelés esetén.
  - 4 Vizsgálati eljárás terhelési vázlata
- Terhelési görbe mm-ben megadott kábeltálca/kábellétra-szélességgel
- Pofabehajlási görbe a támaszköztől függően