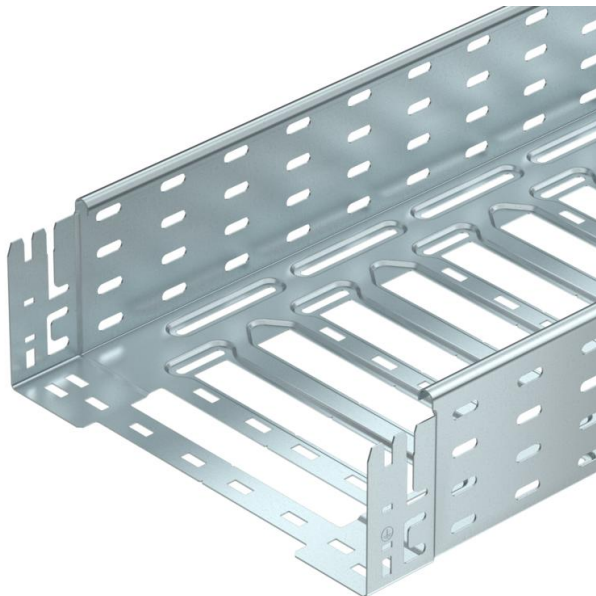


Muszaki adatlap

Kábeltálca SKS-Magic® 110, FS

Cikkszám: 6059616



Kábeltálca beépített gyorsösszekötő rendszerrel. A kábeltálca hasznos hossza 3.000 mm.

A kábeltálca 7 x 20 mm-es oldalsó perforációval rendelkezik a kiegészítő csatlakoztatási és szerelési elemek telepítéséhez.

200 mm szélességtől VdS 2092. sz irányelv szerinti 30%-os perforálási arány, beépített oltóberendezés alatti alkalmazáshoz.
Garantált a folyamatos potenciálkiegyenlítés kiegészítő alkatrészek nélkül.



St acél

FS szalaghorganyzott

Törzsadatok

Cikkszám	6059616
Típus	SKSM 115 FS
1. megnevezés	SKSM Kábeltálca
2. megnevezés	gyorsösszekötővel, perforált
Gyártó	OBO
Méret	110x150x3050
Anyag	acél
Felület	szalaghorganyzott
Felületi szabvány	DIN EN 10346
Legkisebb eladási egység	3
menyiségegység	méter
Súly	407,213 kg
súly-mértékegység	kg/100 m

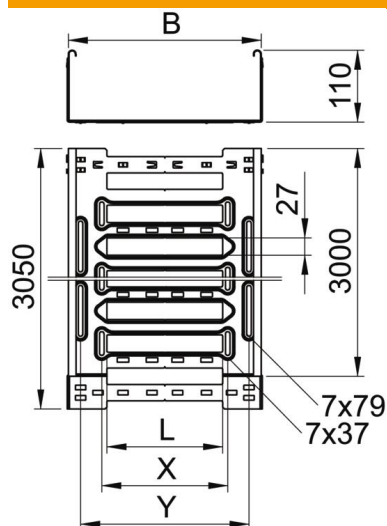
Muszaki adatlap

Kábeltálca SKS-Magic® 110, FS

Cikkszám: 6059616



Méretetek



hossz	3 050 mm
szélesség	150 mm
Magasság	110 mm
lemezvastagság	1,5 mm
B méret	150 mm
L méret	30 mm
x méret	46 mm
y méret	112 mm

Műszaki adatok

Összekötők kivitele	Integrált összekötő
Szerelőrendszerek rögzítési módja	Padló Mennyezet Fali-
Bejárható	nem
Tűzálló kábelrendszerek –	nem
Felső résszel	nem
Szerelési perforálás a padlóban	igen
NATO lyukkép	nem
Hasznos keresztmetszet	161 cm ²
Hasznos keresztmetszet	16100 mm ²
Rozsdamentes acél, maratott	nem
Oldalperforálás	igen
Nagyfeszítávú kivétel	nem
Mágneses árnyékoló csillapítás fedéllel	50 dB
Mágneses árnyékoló csillapítás fedél nélkül	20 dB
Terheléstezt típusa az IEC 61537 szerint	II. típus
Az összekötő fajtája, kábeltartó-rendszer	Rögzítés bepattintással

Muszaki adatlap

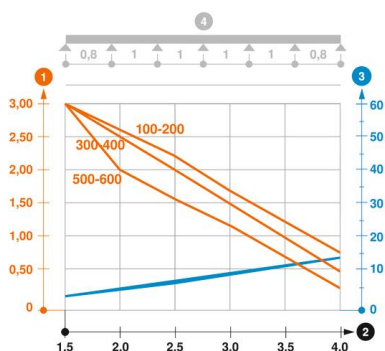
Kábeltálca SKS-Magic® 110, FS

Cikkszám: 6059616



Terhelések

Alkalmazható támaszközök min.	1,5 m
Alkalmazható támaszközök max.	4 m
NEMA terhelési osztály	8C
Támaszköz 1,5 m	3 kN/m
Támaszköz 3,0 m	1,7 kN/m
Támaszköz 4,0 m	0,8 kN/m



SKSM 110 típusú kábeltálca terhelési diagramja

- 1 Megengedett kábeltálca-/kábellétra-terhelés kN/m-ben a szerelő súlya nélkül
 - 2 Támaszköz m-ben
 - 3 A pofalemez behajlása mm-ben, a megengedett (max.) kN/m terhelés esetén.
 - 4 Vizsgálati eljárás terhelési vázlata
- Terhelési görbe mm-ben megadott kábeltálca/kábellétra-szélességgel
- Pofabehajlási görbe a támaszköztől függően