

# Muszaki adatlap

## Kábeltálca SKS-Magic® 110, FT

Cikkszám: 6059631



Kábeltálca beépített gyorsösszekötő rendszerrel. A kábeltálca hasznos hossza 3.000 mm.

A kábeltálca 7 x 20 mm-es oldalsó perforációval rendelkezik a kiegészítő csatlakoztatási és szerelési elemek telepítéséhez.

200 mm szélességtől VdS 2092. sz irányelv szerinti 30%-os perforálási arány, beépített oltóberendezés alatti alkalmazáshoz.  
Garantált a folyamatos potenciálkiegyenlítés kiegészítő alkatrészek nélkül.



**St** acél

**FT** merítetten tűzihorganyzott

### Törzsadatok

Cikkszám	6059631
Típus	SKSM 110 FT
1. megnevezés	SKSM Kábeltálca
2. megnevezés	gyorsösszekötővel, perforált
Gyártó	OBO
Méret	110x100x3050
Anyag	acél
Felület	merítetten tűzihorganyzott
Felületi szabvány	DIN EN ISO 1461
Legkisebb eladási egység mennyiségegység	3 méter
Súly	374,426 kg
súly-mértékegység	kg/100 m

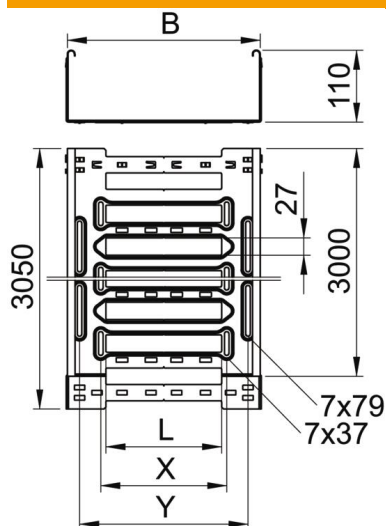
# Muszaki adatlap

Kábeltálca SKS-Magic® 110, FT

Cikkszám: 6059631



## Méretetek



hossz	3 050 mm
szélesség	100 mm
Magasság	110 mm
lemezvastagság	1,5 mm
B méret	100 mm
L méret	30 mm
y méret	62 mm

## Műszaki adatok

Összekötők kivitele	Integrált összekötő
Szerelőrendszerek rögzítési módja	Padló Mennyezet Fali-
Bejárható	nem
Tűzálló kábelrendszerek –	nem
Felső résszel	nem
Szerelési perforálás a padlóban	igen
NATO lyukkép	nem
Hasznos keresztmetszet	108 cm <sup>2</sup>
Hasznos keresztmetszet	10800 mm <sup>2</sup>
Rozsdamentes acél, maratott	nem
Oldalperforálás	igen
Nagyfeszítávú kivitel	nem
Mágneses árnyékoló csillapítás fedéllel	50 dB
Mágneses árnyékoló csillapítás fedél nélkül	20 dB
Terhelésteszt típusa az IEC 61537 szerint	II. típus
Az összekötő fajtája, kábeltartó-rendszer	Rögzítés bepattintással

# Muszaki adatlap

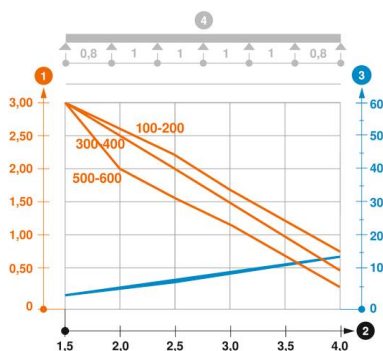
## Kábeltálca SKS-Magic® 110, FT

Cikkszám: 6059631



### Terhelések

Alkalmazható támaszközök min.	1,5 m
Alkalmazható támaszközök max.	4 m
Támaszköz 1,5 m	3 kN/m
Támaszköz 2,0 m	2,57 kN/m
Támaszköz 2,5 m	2,14 kN/m
Támaszköz 3,0 m	1,7 kN/m
Támaszköz 3,5 m	1,25 kN/m
Támaszköz 4,0 m	0,8 kN/m



### SKSM 110 típusú kábeltáron terhelési diagramja

- 1 Megengedett kábeltálca-/kábellétra-terhelés kN/m-ben a szerelő súlya nélkül
  - 2 Támaszköz m-ben
  - 3 A pofalemez behajlása mm-ben, a megengedett (max.) kN/m terhelés esetén.
  - 4 Vizsgálati eljárás terhelési vázlata
- Terhelési görbe mm-ben megadott kábeltálca-/kábellétra-szélességgel
- Pofabehajlási görbe a támaszköztől függően