

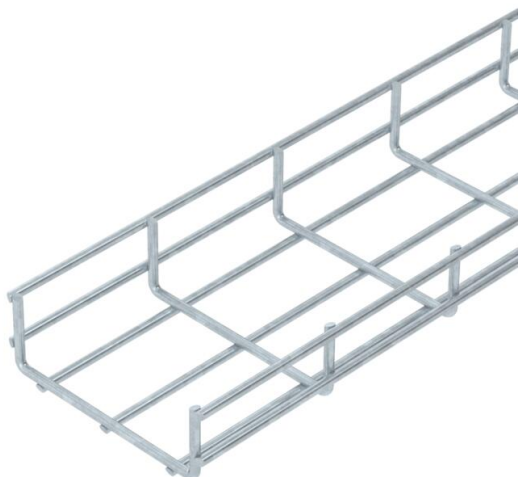
Muszaki adatlap

Nehéz kivitelű rácsos kábeltálca, SGR 55 FT

Cikkszám: 6000190



Ponthegeesztett acélhuzalból készült, 55 mm oldalmagasságú rácsos kábeltálca.
A rácsosztás 50 x 100 mm.
Mágneses árnyékoló csillapítás fedél nélkül 15 dB, fedéllel 25 dB.



St acél

FT merítetten tűzihorganyzott

Törzsadatok

Cikkszám	6000190
Típus	SGR 55 150 FT
1. megnevezés	SGR nehéz kiv. rácsos tálca
Gyártó	OBO
Méret	55x150x3000
Anyag	acél
Felület	merítetten tűzihorganyzott
Felületi szabvány	DIN EN ISO 1461
Legkisebb eladási egység mennyiségegység	3 méter
Súly	205,333 kg
súly-mértékegység	kg/100 m

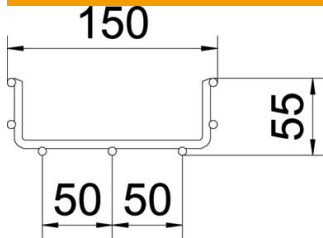
Muszaki adatlap

Nehéz kivitelű rácsos kábeltálca, SGR 55 FT

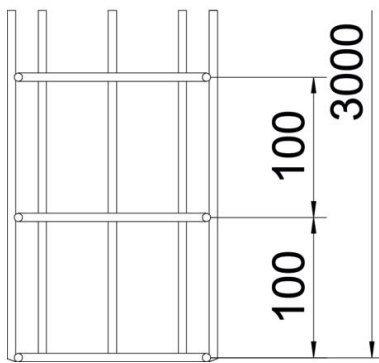
Cikkszám: 6000190



Méretetek



hossz	3 000 mm
szélesség	150 mm
szélesség	5,91 in
Magasság	55 mm
Magasság	2,17 in
B méret	150 mm



Műszaki adatok

Összekötők kivitele	összekötő nélkül
Szerelőrendszerek rögzítési módja	Mennyezet Fali-
Hasznos keresztmetszet	63 cm ²
Hasznos keresztmetszet	6300 mm ²
Profilalak	U-idom
Terheléstezt típusa az IEC 61537 szerint	II. típus
Az összekötő fajtája, kábeltartó-rendszer	csavarozott

Muszaki adatlap

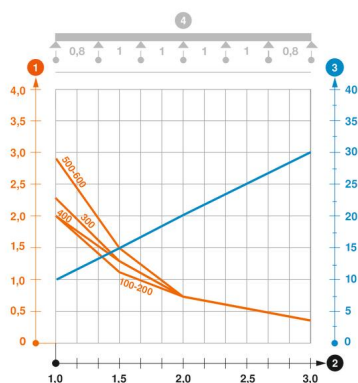
Nehéz kivitelű rácsos kábeltálca, SGR 55 FT

Cikkszám: 6000190



Terhelések

Alkalmazható támaszközök min.	1 m
Alkalmazható támaszközök max.	3 m
Támaszköz 1,0 m	2 kN/m
Támaszköz 1,5 m	1,15 kN/m
Támaszköz 2,0 m	0,75 kN/m
Támaszköz 2,5 m	0,5 kN/m
Támaszköz 3,0 m	0,4 kN/m



SGR 55 típusú rácsos kábeltálca terhelési diagramja

- 1 Megengedett kábeltálca-/kábellétra-terhelés kN/m-ben a szerelő súlya nélkül
 - 2 Támaszköz m-ben
 - 3 A pofalemez behajlása mm-ben, a megengedett (max.) kN/m terhelés esetén.
 - 4 Vizsgálati eljárás terhelési vázlata
- Terhelési görbe mm-ben megadott kábeltálca/kábellétra-szélességgel
 - Pofabehajlási görbe a támaszköztől függően