

Muszaki adatlap

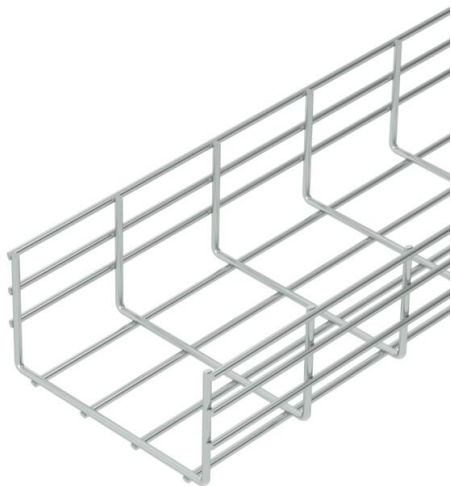
Nehéz kivitelű rácsos kábeltálca, SGR 105 G

Cikkszám: 6002612



Ponthegeztett acélhuzalból készült, 105 mm oldalmagasságú rácsos kábeltálca. A rácsosztás 50 x 100 mm.

Mágneses árnyékoló csillapítás fedél nélkül 15 dB, fedéllel 25 dB.



- St** acél
- G** galvanikusan horganyzott

Törzsadatok

Cikkszám	6002612
Típus	SGR 105 200 G
1. megnevezés	SGR nehéz kiv. rácsos tálca
Gyártó	OBO
Méret	105x200x3000
Szín	cink
Anyag	acél
Felület	galvanikusan horganyzott
Felületi szabvány	EN ISO 19598 / EN ISO 4042
Legkisebb eladási egység	3
mennyiségegység	méter
Súly	296,333 kg
súly-mértékegység	kg/100 m
CO-lábnyom (GWP) bölcsőtől a kapuig	5,6745 kg COe / 1 Méter

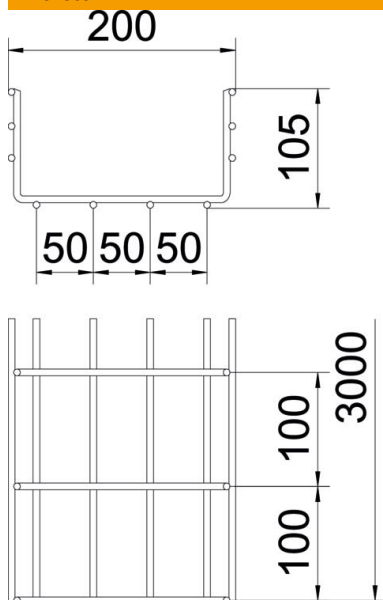
Műszaki adatlap

Nehéz kivitelű rácsos kábeltálca, SGR 105 G

Cikkszám: 6002612



Méretetek



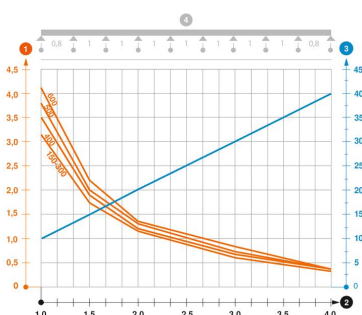
hossz	3 000 mm
szélesség	200 mm
szélesség	7,87 in
Magasság	105 mm
Magasság	4,13 in
B méret	200 mm

Műszaki adatok

Összekötők kivitele	összekötő nélkül
Szerelőrendszerek rögzítési módja	Mennyezet Fali-
Tűzálló kábelrendszerek –	nem
Beépített válaszfal	nélkül
Hasznos keresztmetszet	175 cm ²
Hasznos keresztmetszet	17500 mm ²
Profilalak	U-idom
Rozsdamentes acél, maratott	nem
Nagyfeszítvű kivitel	nem
Terhelésteszt típusa az IEC 61537 szerint	II. típus
Az összekötő fajtája, kábeltartó-rendszer	csavarozott

Terhelések

Alkalmazható támaszközök min.	1 m
Alkalmazható támaszközök max.	4 m
Támaszköz 1,0 m	3,1 kN/m
Támaszköz 1,5 m	1,75 kN/m
Támaszköz 2,0 m	1,15 kN/m
Támaszköz 2,5 m	0,79 kN/m
Támaszköz 3,0 m	0,6 kN/m
Támaszköz 3,5 m	0,5 kN/m
Támaszköz 4,0 m	0,4 kN/m



SGR 105 típusú rácsos kábeltálca terhelési diagramja.

- 1 Megengedett kábeltálca-/kábellétra-terhelés kN/m-ben a szerelő súlya nélkül
 - 2 Támaszköz m-ben
 - 3 A pofalemez behajlása mm-ben, a megengedett (max.) kN/m terhelés esetén.
 - 4 Vizsgálati eljárás terhelési vázlatja
- Terhelési görbe mm-ben megadott kábeltálca/kábellétra-szélességgel
- Pofabehajlási görbe a támaszköztől függően