

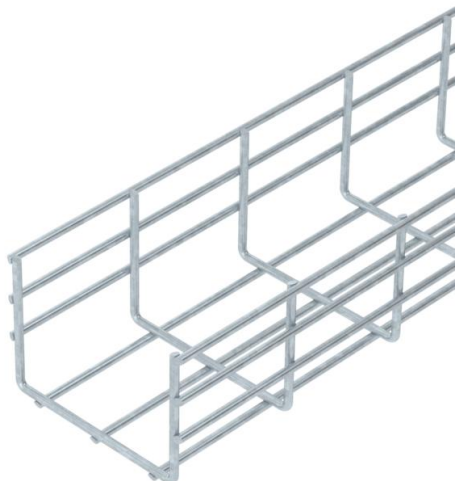
# Muszaki adatlap

## Rácsos kábeltálca, SGR 105 FT

Cikkszám: 6003175



Pontheesztett acélhuzalból készült, 105 mm oldalmagasságú rácsos kábeltálca.  
A rácsosztás 50 x 100 mm.  
Mágneses árnyékoló csillapítás fedél nélkül 15 dB, fedéllel 25 dB.



**St** acél

**FT** merítetten tűzihorganyzott

### Törzsadatok

Cikkszám	6003175
Típus	SGR 105 150 FT
1. megnevezés	SGR nehéz kiv. rácsos tálca
Gyártó	OBO
Méret	105x150x3000
Anyag	acél
Felület	merítetten tűzihorganyzott
Felületi szabvány	DIN EN ISO 1461
Legkisebb eladási egység mennyiségegység	3 méter
Súly	272,333 kg
súly-mértékegység	kg/100 m

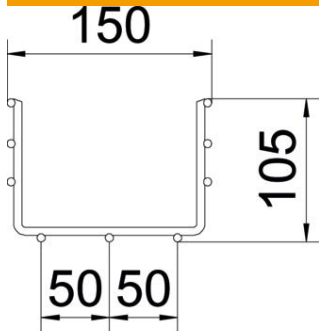
# Műszaki adatlap

Rácsos kábeltálca, SGR 105 FT

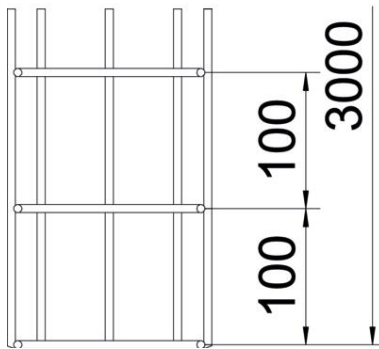
Cikkszám: 6003175



## Méretetek



hossz	3 000 mm
szélesség	150 mm
szélesség	5,91 in
Magasság	105 mm
Magasság	4,13 in
B méret	150 mm



## Műszaki adatok

Összekötők kivitele	összekötő nélkül
Szerelőrendszerek rögzítési módja	Mennyezet Fali-
Tűzálló kábelrendszerek –	nem
Hasznos keresztmetszet	130 cm <sup>2</sup>
Hasznos keresztmetszet	13000 mm <sup>2</sup>
Profilalak	U-idom
Rozsdamentes acél, maratott	nem
Nagyfeszítávú kivitel	nem
Terheléstezt típusa az IEC 61537 szerint	II. típus
Az összekötő fajtája, kábeltartó-rendszer	csavarozott

# Muszaki adatlap

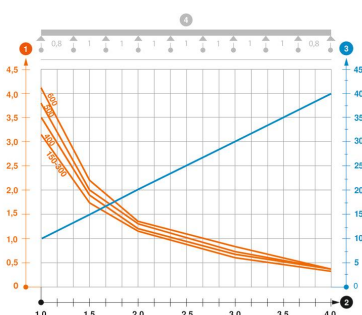
## Rácsos kábeltálca, SGR 105 FT

Cikkszám: 6003175



### Terhelések

Alkalmazható támaszközök min.	1 m
Alkalmazható támaszközök max.	4 m
Támaszköz 1,0 m	3,1 kN/m
Támaszköz 1,5 m	1,75 kN/m
Támaszköz 2,0 m	1,15 kN/m
Támaszköz 2,5 m	0,79 kN/m
Támaszköz 3,0 m	0,6 kN/m
Támaszköz 3,5 m	0,5 kN/m
Támaszköz 4,0 m	0,4 kN/m



### SGR 105 típusú rácsos kábeltálca terhelési diagramja.

- 1 Megengedett kábeltálca-/kábellétra-terhelés kN/m-ben a szerelő súlya nélkül
  - 2 Támaszköz m-ben
  - 3 A pofalemez behajlása mm-ben, a megengedett (max.) kN/m terhelés esetén.
  - 4 Vizsgálati eljárás terhelési vázlat
- Terhelési görbe mm-ben megadott kábeltálca/kábellétra-szélességgel
- Pofabehajlási görbe a támaszköztől függően