

Muszaki adatlap

Kiselosztó 9 modulos, sorkapoccsal, polisztirol

Cikkszám: 2008808



A falra szerelhető kiselosztók megfelelnek az IEC 439-3 követelményeinek, és gondoskodnak a biztonságos áramellátásról bel-és kültéren egyaránt. 35 mm-es kalapsínnel előszerelt. IP66-os védettség és IK06-os ütészállósági fokozat. Átlátszó fedél csavarozáshoz, kivágással.

- védőszigeteléssel, maximum 9 modulhoz
- sorkapocsléc-készlet: 2 PE/N kapocs, mindegyik 4x16 mm² csavaros sorkapoccsal, mini kalapsín, szerelési útmutató és rögzítő készlet
- Jelölő címkék a kapcsolódó fogyasztók számára/installáció számára
- 6 rugalmas, Ø20 mm-es kábelbevezető 0-17mm-es kábelátmérőhöz
- 1 rugalmas, Ø25 mm-es kábelbevezető 0-22 mm-es kábelátmérőhöz
- 1 rugalmas, Ø32 mm-es kábelbevezető 0-28 mm-es kábelátmérőhöz
- 8 Ø20 mm-es kitortható nyílás felül és alul
- 1 Ø20/25/32 mm-es kombinált kitortható nyílás felül és alul
- 4 csavarvédő sapka

Falon kívüli kiselosztó, védőszigeteléssel, maximum 9 modulhoz. A felső- és alsórészen is 9-9 kitortható nyílással (8 X Ø20 és 1 x Ø20/25/32), előszerelt, 35 mm-es kalapsínnel. A négy csavarvédő fedél megakadályozza az akaratlan "feszültségátvitelt".

Bel- és kültéren egyaránt alkalmazható

Tartozékok:

- Csatlakozókapocs-készlet: kettő PE/N kapocs 4x16 mm²-es csavaros csatlakozókapoccsal, mini kalapsín, szerelési útmutató, rögzítő készlet
 - Öntapadó piktogramok az installáció jelöléséhez és a csatlakoztatott fogyasztók jelöléséhez
 - Hat rugalmas, 20 mm átmérőjű kábel- és vezeték-bevezető 0-17 mm-es kábelátmérőhöz
 - Egy rugalmas, 25 mm átmérőjű kábel- és vezeték-bevezető 0-22 mm-es kábelátmérőhöz
 - Egy rugalmas, 32 mm átmérőjű kábel- és vezeték-bevezető 0-28 mm-es kábelátmérőhöz
- Névleges áram 63A
Energiaveszteség 40K 20,7 W



PS polisztirol

Muszaki adatlap

Kiselosztó 9 modulos, sorkapoccsal, polisztirol

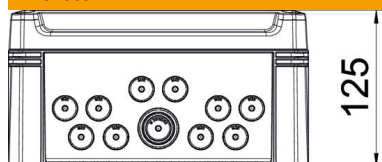
Cikkszám: 2008808



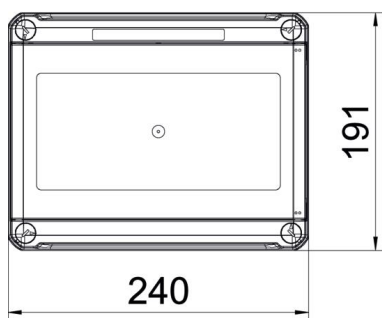
Törzsadatok

Cikkszám	2008808
1. megnevezés	Kiselosztó
2. megnevezés	9 TE részére
Gyártó	OBO
Méret	240x191x125
Szín	világosszürke; RAL 7035
Anyag	Polisztirol
Legkisebb eladási egység mennyiségegység	1 Darab
Súly	110 kg
súly-mértékegység	kg/100 darab

Méreték



hossz	241 mm
szélesség	191 mm
Magasság	126 mm



Műszaki adatlap

Kiselosztó 9 modulos, sorkapoccsal, polisztirol

Cikkszám: 2008808



Műszaki adatok

Ráépítési lehetőség	igen
A sorok száma	1
Burkolat típusa	Fedél
Kiselosztó fedelének kivitelezése	kivágással
DIN-sín	igen
Beépítési hely	belső
EMV-kivétel	nem
Izzószálas vizsgálat	650 °C
Sorkapcsok	rugós
Szerelőlappal zárral	nem
Installációs kiselosztó szerelési módja	Felépítés
Névleges szigetelési feszültség AC	1000 V
Névleges szigetelési feszültség DC	1500 V
Névleges feszültség	400 V
Névleges áramerősség	63 A
Védettség	IP66
Schutzgrad IK-Code	IK07
Átlátszó fedél	igen