

Muszaki adatlap

Kiselosztó 9 modulos, sorkapoccsal, polikarbonát

Cikkszám: 2008848



A falra szerelhető kiselosztók megfelelnek az IEC 439-3 követelményeinek, és gondoskodnak a biztonságos áramellátásról bel-és kültéren egyaránt. 35 mm-es kalapsínnel előszerelt. IP66-os védettség és IK06-os ütészállósági fokozat. Átlátszó fedél csavarozáshoz, kivágással.

- védőszigeteléssel, maximum 9 modulhoz
- sorkapocsléc-készlet: PE/N kapcsenként (1x25 mm² és 1x16 mm² csavaros sorkapocs, 2x4 mm² és 12x2,5 mm² rugós sorkapocs), mini kalapsín, szerelési útmutató és rögzítő készlet
- Jelölő címkék a kapcsolódó fogyasztók számára/installáció számára
- 6 rugalmas, Ø20 mm-es kábelbevezető 0-17mm-es kábelátmérőhöz
- 1 rugalmas, Ø25 mm-es kábelbevezető 0-22 mm-es kábelátmérőhöz
- 1 rugalmas, Ø32 mm-es kábelbevezető 0-28 mm-es kábelátmérőhöz
- 8 Ø20 mm-es kitérhető nyílás felül és alul
- 1 Ø20/25/32 mm-es kombinált kitérhető nyílás felül és alul
- 4 csavarvédő sapka
- 2 rozsdamentes acél külső rögzítő

Falon kívüli kiselosztó, védőszigeteléssel, maximum 9 modulhoz. A felső- és alsórészen is 9-9 kitérhető nyílással (8 X Ø20 és 1 x Ø20/25/32), előszerelt, 35 mm-es kalapsínnel. A négy csavarvédő fedél megakadályozza az akaratlan "feszültségátvitelt".

Bel- és kültéren egyaránt alkalmazható;
VDE által tanúsított MSZ EN 61439 szerint;
Tartozékok:

- Csatlakozókészlet: PE/N kapcsenként (1x25 mm²-es és 1x16 mm²-es csavaros csatlakozókészlet, illetve 2x4 mm²-es és 12x2,5 mm²-es rugós sorkapocs), mini kalapsín, szerelési útmutató, rögzítő készlet
 - Öntapadó piktogramok az installáció jelöléséhez
 - Hat sodrott erű, 20 mm átmérőjű kábel- és vezeték-bevezető 0-17 mm-es kábelátmérőhöz
 - Egy sodrott erű, 25 mm átmérőjű kábel- és vezeték-bevezető 0-22 mm-es kábelátmérőhöz
 - Egy sodrott erű, 32 mm átmérőjű kábel- és vezeték-bevezető 0-28 mm-es kábelátmérőhöz
 - Két rozsdamentes acél külső rögzítő
 - Modultakaró a használaton kívüli elosztómodulok lezárásához
- Névleges áram 63A
Energiavesztés 40K 20,7 W



PC polikarbonát

Muszaki adatlap

Kiselosztó 9 modulos, sorkapoccsal, polikarbonát

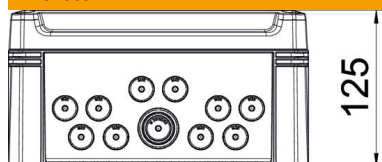


Cikkszám: 2008848

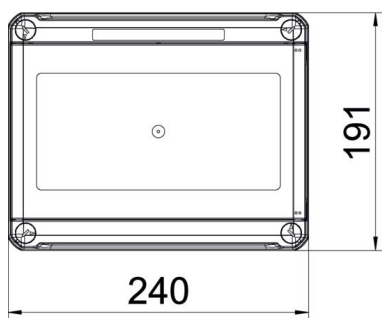
Törzsadatok

Cikkszám	2008848
1. megnevezés	Kiselosztó
2. megnevezés	9 TE részére
Gyártó	OBO
Méret	240x191x125
Szín	világosszürke; RAL 7035
Anyag	Polikarbonát
Legkisebb eladási egység mennyiségegység	1 Darab
Súly	103,84 kg
súly-mértékegység	kg/100 darab

Méreték



hossz	241 mm
szélesség	191 mm
Magasság	126 mm



Műszaki adatlap

Kiselosztó 9 modulos, sorkapoccsal, polikarbonát

Cikkszám: 2008848



Műszaki adatok

Ráépítési lehetőség	igen
A sorok száma	1
Burkolat típusa	Fedél
Kiselosztó fedelének kivitelezése	kivágással
DIN-sín	igen
Beépítési hely	védett kültér
EMV-kivétel	nem
Izzószálás vizsgálat	850 °C
Sorkapcsok	rugós
Szerelőlappal zárral	nem
Installációs kiselosztó szerelési módja	Felépítés
Névleges szigetelési feszültség AC	1000 V
Névleges szigetelési feszültség DC	1500 V
Névleges feszültség	400 V
Névleges áramerősség	63 A
Védettség	IP66
Schutzgrad IK-Code	IK08
Átlátszó fedél	igen