

Muszaki adatlap

Kiselosztó 9 modulos, üres, polisztirol

Cikkszám: 2008828



A falra szerelhető kiselosztók megfelelnek az IEC 439-3 követelményeinek, és gondoskodnak a biztonságos áramellátásról bel-és kültéren egyaránt. 35 mm-es kalapsínnel előszerelt. IP66-os védettség és IK06-os ütészállósági fokozat. Átlátszó fedél csavarozáshoz, kivágással.

- védőszigeteléssel maximum 9 modulhoz
- 8 Ø20 mm-es kitorhető nyílás felül és alul
- 1 Ø20/25/32 mm-es kombinált kitorhető nyílás felül és alul
- 4 csavarvédő sapka

Falon kívüli kiselosztó, védőszigeteléssel, maximum 9 modulhoz. A felső- és alsórészen is 9-9 kitorhető nyílással (8 X Ø20 és 1 x Ø20/25/32), előszerelt, 35 mm-es kalapsínnel. A négy csavarvédő fedél megakadályozza az akaratlan "feszültségátvitelt".

A polisztirol kiselosztó mindenekelőtt beltéri és védett kültéri körülmények közötti használatra alkalmas.

Névleges áram 63A

Energiavesztés 40K 20,7 W



PS polisztirol

Törzsadatok

Cikkszám	2008828
1. megnevezés	Kiselosztó
2. megnevezés	9 TE, sorkapocs blokk nélkül
Gyártó	OBO
Méret	240x191x125
Szín	világosszürke; RAL 7035
Anyag	Polisztirol
Legkisebb eladási egység	1
mennyiségegység	Darab
Súly	96 kg
súly-mértékegység	kg/100 darab

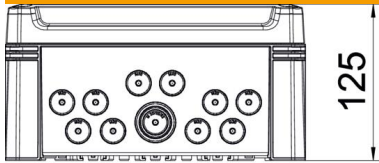
Muszaki adatlap

Kiselosztó 9 modulos, üres, polisztirol

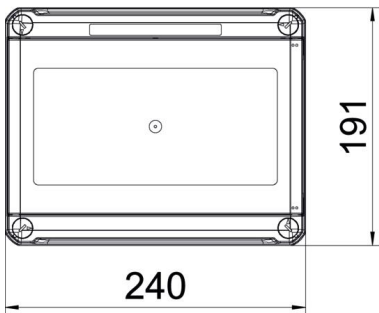
Cikkszám: 2008828



Méretetek



hossz	241 mm
szélesség	191 mm
Magasság	126 mm



Műszaki adatok

Ráépítési lehetőség	igen
A sorok száma	1
Burkolat típusa	Fedél
Kiselosztó fedelének kivitelezése	kivágással
DIN-sín	igen
Beépítési hely	belső
EMV-kivitel	nem
Izzószálas vizsgálat	650 °C
Szerelőlappal zárral	nem
Installációs kiselosztó szerelési módja	Felépítés
Névleges szigetelési feszültség AC	1000 V
Névleges szigetelési feszültség DC	1500 V
Névleges feszültség	400 V
Névleges áramerősség	63 A
Védettség	IP66
Schutzgrad IK-Code	IK07
Átlátszó fedél	igen