

Muszaki adatlap

Kiselosztó 9 modulos, üres, polikarbonát

Cikkszám: 2008868



A falra szerelhető kiselosztók megfelelnek az IEC 439-3 követelményeinek, és gondoskodnak a biztonságos áramellátásról bel-és kültéren egyaránt. 35 mm-es kalapsínnel előszerelt. IP66-os védettség és IK06-os ütésállósági fokozat. Átlátszó fedél csavarozáshoz, kivágással. 4 csavarvédő sapkával

- védőszigeteléssel maximum 9 modulhoz
- 8 Ø20 mm-es kitorhető nyílás felül és alul
- 1 Ø20/25/32 mm-es kombinált kitorhető nyílás felül és alul
- 4 csavarvédő sapka

Falon kívüli kiselosztó, védőszigeteléssel, maximum 9 modulhoz. A felső- és alsórészen is 9-9 kitorhető nyílással (8 X Ø20 és 1 x Ø20/25/32), előszerelt, 35 mm-es kalapsínnel. A négy csavarvédő fedél megakadályozza az akaratlan "feszültségátvitelt".

A polikarbonát kiselosztó bel- és kültéren egyaránt alkalmazható.

Névleges áram 63A

Energiaveszteség 40K 20,7 W



PC polikarbonát

Törzsadatok

Cikkszám	2008868
Típus	SDB 09L PC
1. megnevezés	Kiselosztó
2. megnevezés	9 TE, sorkapocs blokk nélkül
Gyártó	OBO
Méret	240x191x125
Szín	világosszürke; RAL 7035
Anyag	Polikarbonát
Legkisebb eladási egység	1
mennyiségegység	Darab
Súly	108 kg
súly-mértékegység	kg/100 darab

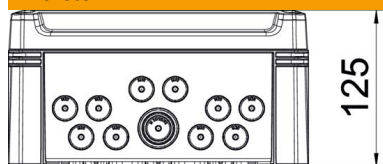
Muszaki adatlap

Kiselosztó 9 modulos, üres, polikarbonát

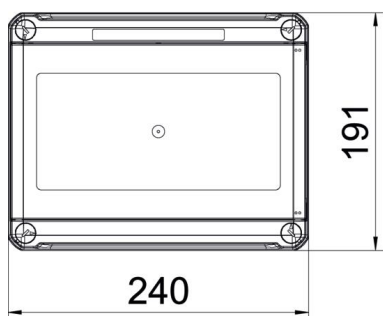
Cikkszám: 2008868



Méretetek



hossz	241 mm
szélesség	191 mm
Magasság	126 mm



Műszaki adatok

Ráépítési lehetőség	igen
A sorok száma	1
Burkolat típusa	Fedél
Kiselosztó fedelének kivitelezése	kivágással
DIN-sín	igen
Beépítési hely	védett kültér
EMV-kivétel	nem
Izzószálas vizsgálat	850 °C
Szerelőlappal zárral	nem
Installációs kiselosztó szerelési módja	Felépítés
Névleges szigetelési feszültség AC	1000 V
Névleges szigetelési feszültség DC	1500 V
Névleges feszültség	400 V
Névleges áramerősség	63 A
Védettség	IP66
Schutzgrad IK-Code	IK08
Átlátszó fedél	igen