

# Muszaki adatlap

## Kiselosztó 3 modulos, sorkapoccsal, polisztirol

Cikkszám: 2008800



A falra szerelhető kiselosztók megfelelnek az IEC 439-3 követelményeinek, és gondoskodnak a biztonságos áramellátásról bel-és kültéren egyaránt. 35 mm-es kalapsínnel előszerelt. IP66-os védettség és IK06-os ütészállósági fokozat. Átlátszó fedél csavarozáshoz, kivágással.

- védőszigeteléssel, maximum 3 modulhoz
- sorkapocsléc-készlet: PE/N kapcsenként 4x16 mm<sup>2</sup> csavaros sorkapocs, mini kalapsín, szerelési útmutató és rögzítő készlet
- Jelölő címkék a kapcsolódó fogyasztók számára/installáció számára
- 2 rugalmas, Ø20 mm-es kábelbevezető 0-17mm-es kábelátmérőhöz
- 1 rugalmas, Ø25 mm-es kábelbevezető 0-22 mm-es kábelátmérőhöz
- 2 Ø20 mm-es kitérhető nyílás felül és alul
- 1 Ø20/25 mm-es kombinált kitérhető nyílás felül és alul
- 4 csavarvédő sapka

Falon kívüli kiselosztó, védőszigeteléssel, maximum 3 modulhoz. A felső- és alsórészen is 3-3 kitérhető nyílással (2x Ø20 és 1x Ø20/25), előszerelt, 35 mm-es kalapsínnel. A négy csavarvédő fedél megakadályozza az akaratlan "feszültségátvitelt".

Bel- és védett kültéren egyaránt alkalmazható

Tartozékok:

- Csatlakozókapocs-készlet: PE/N kapocs 4x16 mm<sup>2</sup> -es csavaros csatlakozókapoccsal, mini kalapsín, szerelési útmutató, rögzítő készlet
  - Öntapadó piktogramok az installáció és a csatlakoztatott fogyasztók jelöléséhez
  - Két rugalmas, 20 mm átmérőjű kábel- és vezeték-bevezető 0-17 mm-es kábelátmérőhöz
  - Egy rugalmas, 25 mm átmérőjű kábel- és vezeték-bevezető 0-22 mm-es kábelátmérőhöz
- Névleges áram 40 A  
Energiaveszteség 40K 17W  
Névleges feszültség Un: 400 V  
Üzemi feszültség Ue: 400 V  
Lökőáram-szilárdság III. kat. Uimp: 4 kV



PS polisztirol

# Muszaki adatlap

Kiselosztó 3 modulos, sorkapoccsal, polisztirol



Cikkszám: 2008800

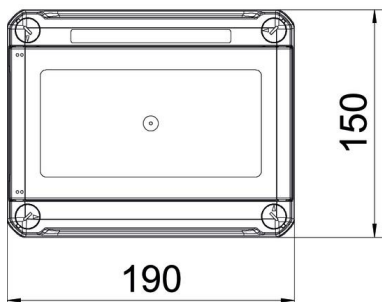
## Törzsadatok

Cikkszám	2008800
Típus	SDB 03 PS
1. megnevezés	Kiselosztó
2. megnevezés	3 TE részére
Gyártó	OBO
Méret	150x190x125
Szín	világosszürke; RAL 7035
Anyag	Polisztirol
Legkisebb eladási egység	1
mennyiségegység	Darab
Súly	81 kg
súly-mértékegység	kg/100 darab

## Méreték



hossz	191 mm
szélesség	151 mm
Magasság	126 mm



## Műszaki adatok

Ráépítési lehetőség	igen
A sorok száma	1
Burkolat típusa	Fedél
Kiselosztó fedelének kivitelezése	kivágással
DIN-sín	igen
Beépítési hely	belső
EMV-kivétel	nem
Izzószálas vizsgálat	650 °C
Sorkapcsok	rugós
Szerelőlappal	nem
zárral	nem
Installációs kiselosztó szerelési módja	Felépítés
Névleges szigetelési feszültség AC	1000 V

# Műszaki adatlap

Kiselosztó 3 modulos, sorkapoccsal, polisztirol

Cikkszám: 2008800



## Műszaki adatok

Névleges szigetelési feszültség DC	1500 V
Névleges feszültség	400 V
Névleges áramerősség	40 A
Védettség	IP66
Schutzgrad IK-Code	IK07
Átlátszó fedél	igen