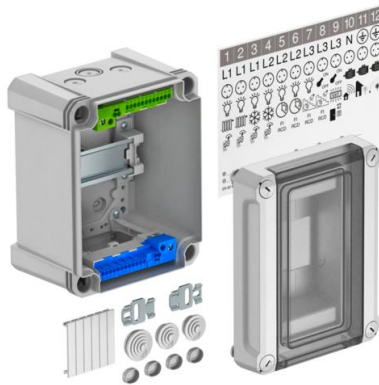


Muszaki adatlap

Kiselosztó 3 modulos, sorkapoccsal, polikarbonát

Cikkszám: 2008840



A falra szerelhető kiselosztók megfelelnek az IEC 439-3 követelményeinek, és gondoskodnak a biztonságos áramellátásról bel-és kültéren egyaránt. 35 mm-es kalapsínnel előszerelt. IP66-os védettség és IK06-os ütészállósági fokozat. Átlátszó fedél csavarozáshoz, kivágással.

- védőszigeteléssel, maximum 3 modulhoz
 - sorkapocsléc-készlet: PE/N kapcsenként (1x25 mm² és 1x16 mm² csavaros sorkapocs, 2x4 mm² és 12x2,5 mm² rugós sorkapocs), mini kalapsín, szerelési útmutató és rögzítő készlet
 - Jelölő címkék a kapcsolódó fogyasztók számára/installáció számára
 - 2 rugalmas, Ø20 mm-es kábelbevezető 0-17mm-es kábelátmérőhöz
 - 1 rugalmas, Ø25 mm-es kábelbevezető 0-22 mm-es kábelátmérőhöz
 - 2 Ø20 mm-es kitérhető nyílás felül és alul
 - 1 Ø20/25 mm-es kombinált kitérhető nyílás felül és alul
 - 4 csavarvédő sapka
 - 2 rozsdamentes acél külső rögzítő
 - modultakaró csikok a használaton kívüli elosztómodulok lezárásához
- Falon kívüli kiselosztó, védőszigeteléssel, maximum 3 modulhoz. A felső- és alsórészen is 3-3 kitérhető nyílással (2x Ø20 és 1x Ø20/25), előszerelt, 35 mm-es kalapsínnel. A négy csavarvédő fedél megakadályozza az akaratlan "feszültségátvitelt".

Bel- és kültéren egyaránt alkalmazható;

VDE által tanúsított MSZ EN 61439 szerint; Tartozékok:

- Csatlakozókapocs-készlet: PE/N kapcsenként (1x25 mm²-es és 1x16 mm²-es csavaros csatlakozókapocs, illetve 2x4 mm²-es és 12x2,5 mm²-es rugós sorkapocs), mini kalapsín, szerelési útmutató, rögzítő készlet
- Öntapadó piktogramok az installáció jelöléséhez;
- Két rugalmas, 20 mm átmérőjű kábel- és vezeték-bevezető 0-17 mm-es kábelátmérőhöz
- Egy rugalmas, 25 mm átmérőjű kábel- és vezeték-bevezető 0-22 mm-es kábelátmérőhöz
- Két rozsdamentes acél külső rögzítő
- Modultakaró a használaton kívüli elosztómodulok lezárásához

Névleges áram 40 A

Energiavesztés 40K 17W

Névleges feszültség Un: 400 V

Üzemi feszültség Ue: 400 V

Lökőáram-szilárdság III. kat. Uimp: 4 kV



PC polikarbonát

Muszaki adatlap

Kiselosztó 3 modulos, sorkapoccsal, polikarbonát



Cikkszám: 2008840

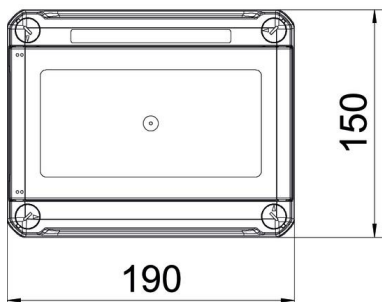
Törzsadatok

Cikkszám	2008840
Típus	SDB 03 PC
1. megnevezés	Kiselosztó
2. megnevezés	3 TE részére
Gyártó	OBO
Méret	150x190x125
Szín	világosszürke; RAL 7035
Anyag	Polikarbonát
Legkisebb eladási egység	1
menyiségegység	Darab
Súly	75,54 kg
súly-mértékegység	kg/100 darab

Méretek



hossz	191 mm
szélesség	151 mm
Magasság	126 mm



Műszaki adatok

Ráépítési lehetőség	igen
A sorok száma	1
Burkolat típusa	Fedél
Kiselosztó fedelének kivitelezése	kivágással
DIN-sín	igen
Beépítési hely	védett kültér
EMV-kivitel	nem
Izzószálas vizsgálat	850 °C
Sorkapcsok	rugós
Szerelőlappal	nem
zárral	nem
Installációs kiselosztó szerelési módja	Felépítés
Névleges szigetelési feszültség AC	1000 V

Műszaki adatlap

Kiselosztó 3 modulos, sorkapoccsal, polikarbonát

Cikkszám: 2008840



Műszaki adatok

Névleges szigetelési feszültség DC	1500 V
Névleges feszültség	400 V
Névleges áramerősség	40 A
Védettség	IP66
Schutzgrad IK-Code	IK08
Átlátszó fedél	igen