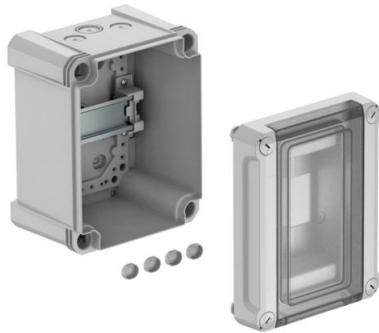


Muszaki adatlap

Kiselosztó, 3 modulos, üres, polisztirol

Cikkszám: 2008820



A falra szerelhető kiselosztók megfelelnek az IEC 439-3 követelményeinek, és gondoskodnak a biztonságos áramellátásról bel-és kültéren egyaránt. 35 mm-es kalapsínnel előszerelt. IP66-os védettség és IK06-os ütészállósági fokozat. Átlátszó fedél csavarozáshoz, kivágással.

- védőszigeteléssel, maximum 3 modulhoz
- 2 Ø20 mm-es kitorhető nyílás felül és alul
- 1 Ø20/25 mm-es kombinált kitorhető nyílás felül és alul
- 4 csavarvédő sapka

Falon kívüli kiselosztó, védőszigeteléssel, maximum 3 modulhoz. A felső- és alsórészen is 3-3 kitorhető nyílással (2x Ø20 és 1x Ø20/25), előszerelt, 35 mm-es kalapsínnel. A négy csavarvédő fedél megakadályozza az akaratlan "feszültségátvitelt".

A polisztirol kiselosztó mindenekelőtt beltéri és védett kültéri körülmények közötti használatra alkalmas.

Névleges áram 40 A

Energiavesztés 40K 17W

Névleges feszültség Un: 400 V

Üzemi feszültség Ue: 400 V

Lökőáram-szilárdság III. kat. Uimp: 4 kV



PS polisztirol

Törzsadatok

| | |
|--------------------------|------------------------------|
| Cikkszám | 2008820 |
| Típus | SDB 03L PS |
| 1. megnevezés | Kiselosztó |
| 2. megnevezés | 3 TE, sorkapocs blokk nélkül |
| Gyártó | OBO |
| Méret | 150x190x125 |
| Szín | világosszürke; RAL 7035 |
| Anyag | Polisztirol |
| Legkisebb eladási egység | 1 |
| mennyiségegység | Darab |
| Súly | 69 kg |
| súly-mértékegység | kg/100 darab |

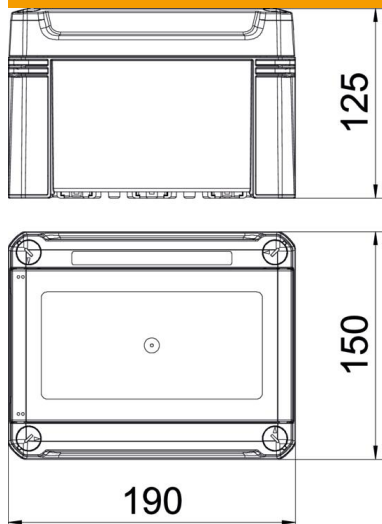
Muszaki adatlap

Kiselosztó, 3 modulos, üres, polisztírol

Cikkszám: 2008820



Méretetek



| | |
|-----------|--------|
| hossz | 191 mm |
| szélesség | 151 mm |
| Magasság | 126 mm |

Műszaki adatok

| | |
|---|------------|
| Ráépítési lehetőség | igen |
| A sorok száma | 1 |
| Burkolat típusa | Fedél |
| Kiselosztó fedelének kivitelezése | kivágással |
| DIN-sín | igen |
| Beépítési hely | belső |
| EMV-kivétel | nem |
| Izzószálas vizsgálat | 650 °C |
| Szerelőlappal zárral | nem |
| Installációs kiselosztó szerelési módja | Felépítés |
| Névleges szigetelési feszültség AC | 1000 V |
| Névleges szigetelési feszültség DC | 1500 V |
| Névleges feszültség | 400 V |
| Névleges áramerősség | 40 A |
| Védettség | IP66 |
| Schutzgrad IK-Code | IK07 |
| Átlátszó fedél | igen |